

МИНИСТЕРСТВО НАУКИ И ВЫСШЕГО ОБРАЗОВАНИЯ РОССИЙСКОЙ ФЕДЕРАЦИИ
ФГБОУ ВО «БУРЯТСКИЙ ГОСУДАРСТВЕННЫЙ УНИВЕРСИТЕТ ИМЕНИ ДОРЖИ БАНЗАРОВА»
КОЛЛЕДЖ

Утверждена на заседании
Ученого совета колледжа
24 сентября 2019 г. Протокол №1

ПРОГРАММА
ГОСУДАРСТВЕННОЙ ИТОГОВОЙ АТТЕСТАЦИИ
ОБУЧАЮЩИХСЯ ПО ОБРАЗОВАТЕЛЬНЫМ ПРОГРАММАМ
СРЕДНЕГО ПРОФЕССИОНАЛЬНОГО ОБРАЗОВАНИЯ

Направление подготовки / специальность

44.02.05 «Коррекционная педагогика в начальном образовании»

Квалификация (степень) выпускника

**«Учитель начальных классов и начальных классов
компенсирующего и коррекционно-развивающего образования»**

Форма обучения

очная

Улан-Удэ

2019

ПОЯСНИТЕЛЬНАЯ ЗАПИСКА

Программа государственной итоговой аттестации (далее ГИА) является частью программы подготовки специалистов среднего звена в соответствии с ФГОС СПО по специальности 44.02.05 Коррекционная педагогика в начальном образовании в части освоения видов профессиональной деятельности и соответствующих профессиональных компетенций.

Формой государственной итоговой аттестации является выпускная квалификационная работа (дипломная работа) и демонстрационный экзамен. Требования к содержанию, объему и структуре выпускной квалификационной работы (дипломной работы) и демонстрационного экзамена определяются в соответствии с ПООП.

В ходе ГИА оценивается степень соответствия сформированных компетенций выпускников требованиям ФГОС СПО. ГИА должна быть организована как демонстрация выпускником выполнения одного или нескольких основных видов деятельности по специальности.

Для государственной итоговой аттестации по программе образовательной организацией разрабатывается программа государственной итоговой аттестации и фонды оценочных средств.

Задания для демонстрационного экзамена, разрабатываются на основе профессиональных стандартов и с учетом оценочных материалов, разработанных союзом «Агентство развития профессиональных сообществ и рабочих кадров «Молодые профессионалы (Ворлдскиллс Россия)», при условии наличия соответствующих профессиональных стандартов и материалов.

Фонды оценочных средств для проведения ГИА включают типовые задания для демонстрационного экзамена, примеры тем дипломных работ, описание процедур и условий проведения государственной итоговой аттестации, критерии оценки.

Цель защиты ВКР – установление соответствия результатов освоения студентами образовательной программы СПО по специальности 44.02.05

«Коррекционная педагогика в начальном образовании» требованиям ФГОС СПО соответствующей специальности.

Подготовка и защита ВКР способствует систематизации, расширению и закреплению освоенных во время обучения знаний по общепрофессиональным дисциплинам, профессиональным модулям при решении конкретных профессиональных теоретических и практических задач.

Выпускная квалификационная работа предполагает выявить способность студента к:

- систематизации и расширению теоретических знаний и практических навыков по выбранной образовательной программе;

- применению полученных знаний при решении конкретных теоретических и практических задач;

- развитию навыков ведения самостоятельной научно-исследовательской работы;

- применению методов исследования и экспериментирования;

- умению делать обобщения, выводы, разрабатывать практические рекомендации в исследуемой области.

Программа государственной итоговой аттестации предусматривает формирование соответствующих профессиональных компетенций:

Перечень общих компетенций:

КОД	НАИМЕНОВАНИЕ ОБЩИХ КОМПЕТЕНЦИЙ
ОК.01.	Выбирать способы решения задач профессиональной деятельности применительно к различным контекстам.
ОК.02.	Осуществлять поиск, анализ и интерпретацию информации, необходимой для выполнения задач профессиональной деятельности.
ОК.03.	Планировать и реализовывать собственное профессиональное и личностное развитие.
ОК.04.	Работать в коллективе и команде, эффективно взаимодействовать с коллегами, руководством, клиентами.
ОК.05.	Осуществлять устную и письменную коммуникацию на государственном языке с учетом особенностей социального и культурного контекста.
ОК.06.	Проявлять гражданско-патриотическую позицию, демонстрировать осознанное поведение на основе традиционных общечеловеческих ценностей.
ОК.07.	Содействовать сохранению окружающей среды, ресурсосбережению, эффективно действовать в чрезвычайных ситуациях.
ОК.08.	Использовать средства физической культуры для сохранения и укрепления здоровья в процессе профессиональной деятельности и поддержания необходимого уровня

	физической подготовленности.
ОК.09.	Использовать информационные технологии в профессиональной деятельности.
ОК.10.	Пользоваться профессиональной документацией на государственном и иностранном языках

Перечень профессиональных компетенций:

КОД	НАИМЕНОВАНИЕ ВИДОВ ДЕЯТЕЛЬНОСТИ И ПРОФЕССИОНАЛЬНЫХ КОМПЕТЕНЦИЙ
ВД 1	ПРЕПОДАВАНИЕ ПО ОБРАЗОВАТЕЛЬНЫМ ПРОГРАММАМ НАЧАЛЬНОГО ОБЩЕГО ОБРАЗОВАНИЯ В НАЧАЛЬНЫХ КЛАССАХ И НАЧАЛЬНЫХ КЛАССАХ КОМПЕНСИРУЮЩЕГО И КОРРЕКЦИОННО-РАЗВИВАЮЩЕГО ОБРАЗОВАНИЯ.
ПК.1.1.	Проектировать образовательный процесс на основе ФГОС, примерных основных и примерных адаптированных ООП НОО с учетом особенностей развития обучающихся
ПК.1.2.	Планировать и проводить учебные занятия.
ПК.1.3.	Организовывать учебную деятельность обучающихся, мотивировать их на освоение учебных предметов, курсов.
ПК.1.4.	Формировать предметные, метапредметные и личностные компетенции, универсальные учебные действия в процессе освоения учебных предметов, курсов, реализовывать индивидуальный образовательный маршрут.
ПК.1.5.	Осуществлять педагогический контроль, анализ эффективности образовательного процесса и, оценку результатов обучения.
ПК.1.6.	Разрабатывать и обновлять учебно-методические комплексы по программам начального общего образования, в том числе оценочные средства для проверки результатов освоения учебных предметов, курсов.
ПК.1.7.	Разрабатывать мероприятия по модернизации оснащения учебного кабинета, формировать его безопасную и комфортную предметно-развивающую среду.

КОД	НАИМЕНОВАНИЕ ВИДОВ ДЕЯТЕЛЬНОСТИ И ПРОФЕССИОНАЛЬНЫХ КОМПЕТЕНЦИЙ
ВД 1	ОРГАНИЗАЦИЯ ВНЕУРОЧНОЙ ДЕЯТЕЛЬНОСТИ ОБУЧАЮЩИХСЯ НАЧАЛЬНЫХ КЛАССОВ И НАЧАЛЬНЫХ КЛАССОВ КОМПЕНСИРУЮЩЕГО И КОРРЕКЦИОННО-РАЗВИВАЮЩЕГО ОБРАЗОВАНИЯ
ПК.2.1.	Планировать и проводить внеурочные занятия по направлениям развития личности для достижения личностных, метапредметных и предметных образовательных результатов
ПК.2.2.	Реализовывать современные, в том числе интерактивные, формы и методы организации внеурочной деятельности по направлениям развития личности;
ПК.2.3.	Осуществлять педагогический контроль, анализ эффективности организации внеурочной деятельности и, оценку ее результатов

КОД	НАИМЕНОВАНИЕ ВИДОВ ДЕЯТЕЛЬНОСТИ И ПРОФЕССИОНАЛЬНЫХ КОМПЕТЕНЦИЙ
ВД 1	КЛАССНОЕ РУКОВОДСТВО
ПК.3.1.	Проводить педагогическое наблюдение, интерпретировать полученные результаты;
ПК.3.2.	Планировать деятельность класса с участием обучающихся, их родителей (законных представителей), сотрудников образовательной организации, в том числе планировать досуговые и социально значимые мероприятия, включение обучающихся в разнообразные социокультурные практики;

ПК.3.3.	Оказывать организационно-педагогическую поддержку формированию и деятельности органов самоуправления класса;
ПК.3.4.	Организовывать мероприятия, обеспечивающие педагогическую поддержку личностного развития обучающихся;
ПК.3.5.	Организовывать взаимодействие членов педагогического коллектива, руководителей образовательной организации, родителей (законных представителей) при решении задач обучения и воспитания обучающихся;
ПК.3.6.	Проектировать и реализовывать воспитательные программы.

Программа ИА разработана на основе следующих документов:

- Федеральный закон от 29 декабря 2012 г. №273-ФЗ «Об образовании в Российской Федерации»;
- Приказ Минобрнауки России от 28 мая 2014 г. № 594 «Об утверждении Порядка разработки примерных основных образовательных программ, проведения их экспертизы и ведения реестра примерных основных образовательных программ» (зарегистрирован Министерством юстиции Российской Федерации 29 июля 2014 г., регистрационный № 33335), с изменениями, внесенными приказами Министерства образования и науки Российской Федерации от 7 октября 2014 г. № 1307 (зарегистрирован Министерством юстиции Российской Федерации 16 октября 2014 г., регистрационный № 34342) и от 9 апреля 2015 г. № 387 (зарегистрирован Министерством юстиции Российской Федерации 8 мая 2015 г., регистрационный № 37221);
- Приказ Минобрнауки России от 13 марта 2018 г., № 183 «Об утверждении федерального государственного образовательного стандарта среднего профессионального образования по специальности 44.02.05 Коррекционная педагогика в начальном образовании (зарегистрирован Министерством юстиции Российской Федерации 29 марта 2018г., регистрационный № 50 568);
- Приказ Минобрнауки России от 14 июня 2013 г. № 464 «Об утверждении Порядка организации и осуществления образовательной деятельности по образовательным программам среднего профессионального образования» (зарегистрирован Министерством юстиции Российской Федерации 30 июля 2013 г., регистрационный № 29200), с изменением, внесенным приказом Минобрнауки России от 22 января 2014г. №31 (зарегистрирован Министерством юстиции Российской Федерации 7 марта 2014 г., регистрационный № 31539) и от 15 декабря 2014 г. № 1580 (зарегистрирован Министерством юстиции Российской Федерации 15 января 2015 г., регистрационный № 35545);
- Приказ Минобрнауки России от 16 августа 2013 г. № 968 «Об утверждении Порядка проведения государственной итоговой аттестации по образовательным программам среднего профессионального образования» (зарегистрирован Министерством юстиции Российской Федерации 1 ноября 2013 г., регистрационный № 30306), с изменениями, внесенными приказом Минобрнауки России от 31 января 2014г. №74 (зарегистрирован Министерством юстиции Российской Федерации 5 марта 2014 г., регистрационный № 31524) и от 17 ноября 2017 г. № 1138 (зарегистрирован Министерством юстиции Российской Федерации 12 декабря 2017 г., регистрационный № 49221);
- Приказ Минобрнауки России от 18 апреля 2013 г. № 291 «Об утверждении Положения о практике обучающихся, осваивающих основные профессиональные образовательные программы среднего профессионального образования» (зарегистрирован Министерством юстиции Российской Федерации 14 июня 2013 г., регистрационный № 28785), с изменениями, внесенными приказом Минобрнауки России от 18 августа 2016г. №1061 (зарегистрирован

Министерством юстиции Российской Федерации 7 сентября 2016 г., регистрационный № 43586);

- Приказ Министерства труда и социальной защиты Российской Федерации от 18 октября 2013г. № 544н «Об утверждении профессионального стандарта «Педагог (педагогическая деятельность в сфере дошкольного, начального общего, основного общего, среднего общего образования) (воспитатель, учитель)» (зарегистрирован Министерством юстиции Российской Федерации 6 декабря 2013г., регистрационный № 30550), с изменениями, внесенными приказом Министерства труда и социальной защиты Российской Федерации от 5 августа 2016г. № 422н (зарегистрирован Министерством юстиции Российской Федерации 23 августа 2016г., регистрационный № 43326)
- Устав ФГБОУ ВО «Бурятский государственный университет имени Доржи Банзарова»;
- Положение о порядке проведения ГИА обучающихся по образовательным программам СПО в ФГБОУ ВО «Бурятский государственный университет имени Доржи Банзарова».

В программе ГИА представлены требования к тематике и содержанию итоговой аттестации; к организации и проведению ГИА, включая подготовительную работу, научное руководство ВКР и организацию контроля в течение всего процесса обучения студентов в образовательном учреждении. Также в программе ГИА определены условия и требования к организации и проведению демонстрационного экзамена. В Программе итоговой аттестации определены критерии оценки дипломной работы и демонстрационного экзамена.

Программа государственной итоговой аттестации ежегодно обновляется и обсуждается на заседании выпускающей кафедры.

1. Требования к тематике, структуре и содержанию выпускных квалификационных работ (дипломных работ)

Темы выпускных квалификационных работ (дипломной работы) разрабатываются преподавателями учебного заведения по возможности совместно со специалистами других образовательных учреждений, организаций, заинтересованных в разработке данных тем и рассматриваются соответствующими предметными (цикловыми) комиссиями. Тема выпускной квалификационной работы может быть предложена обучающимся при условии обоснования им целесообразности ее разработки для практического применения.

Темы ВКР (дипломной работы) должны отражать современный уровень развития образования, культуры, науки и соответствовать социальному заказу общества.

Тематика выпускных квалификационных работ должна соответствовать содержанию одного или нескольких профессиональных модулей, входящих в программу подготовки специалистов среднего звена.

Темы выпускных квалификационных работ и закрепление их за студентами утверждаются приказом директора ПОО.

Перечень примерных тем ВКР утверждается заведующим выпускающей кафедры с учетом предложений преподавателей, задействованных в реализации программы. При выборе темы следует учитывать:

- актуальность темы, ее соответствие современному состоянию и перспективам развития науки;
- степень разработанности и освещенности темы в литературе;
- проблематику научных исследований кафедры, сложившиеся научные интересы руководителя и студента;
- возможность использования современных методов исследования и компьютерных программ;
- учет интересов и потребностей образовательных организаций, на материалах которых выполнена работа;
- апробацию полученных результатов и выводов в виде докладов на студенческих научных конференциях или подготовленных публикаций в научных сборниках.

Содержание ВКР может основываться:

- на обобщении результатов выполненной ранее студентом курсовой работы (проекта), если она выполнялась в рамках соответствующего профессионального модуля;
- на использовании результатов выполненных ранее практических заданий.

Выпускная квалификационная работа является работой, демонстрирующей уровень исследовательской работы студента, профессиональное владение им

теорией и практикой предметной области, умение самостоятельно вести научный поиск и решать конкретные задачи в сфере профессиональной деятельности. Выпускная квалификационная работа должна отвечать следующим требованиям:

- а) авторская самостоятельность;
- б) полнота исследования;
- в) внутренняя логическая связь, последовательность изложения;
- г) грамотное изложение на русском литературном языке;
- д) высокий теоретический уровень.

Содержание работы должно включать новый материал, включающий описание новых факторов, явлений закономерностей, или обобщение ранее известных положений с других научных позиций или в новом аспекте.

Выпускная квалификационная работа не должна иметь исключительно учебный или компилятивный характер.

Выбор темы ВКР осуществляется по письменному заявлению обучающегося на имя заведующего кафедрой. Студенту предоставляется право выбора темы выпускной квалификационной работы, в том числе предложения своей тематики с необходимым обоснованием целесообразности ее разработки для практического применения. Выбранная тема обсуждается, корректируется и утверждается на заседании выпускающей кафедры.

Предусмотрено выполнение ВКР следующих видов: опытно-практический, опытно-экспериментальный.

Объем ВКР должен составлять не менее 40, но не более 70 страниц печатного текста (требования к содержанию, оформлению, структуре выпускной квалификационной работы представлены в методических указаниях для обучающихся ПОО).

Структура выпускной квалификационной работы может варьироваться в зависимости от вида выпускной квалификационной работы.

ВКР опытно-практического характера имеет следующую структуру:

- введение, в котором раскрывается актуальность выбора темы, формулируются компоненты методологического аппарата: объект, предмет, проблема, цели, задачи работы и др.;

- теоретическая часть, в которой содержатся теоретические основы изучаемой проблемы;

- практическая часть, должна быть направлена на решение выбранной проблемы и состоять из проектирования педагогической деятельности, описания ее реализации, оценки ее результативности. Практическая часть может включать в себя систему разработанных занятий, уроков, внеклассных форм работы, комплектов учебно-наглядных или учебно-методических пособий, описание опыта практической работы (отдельного педагога, системы обучения, воспитания конкретного образовательного учреждения) и т.п. с обоснованием их разработки и методическими указаниями по их применению;

- заключение, в котором содержатся выводы и рекомендации относительно возможностей практического применения полученных результатов;

- список использованных источников (не менее 20 источников);

- приложение.

Например, практическая часть ВКР включает обследование уровня воспитанности, обученности, развития субъекта исследования, разработку и апробацию системы работ (серии занятий, уроков, бесед, экскурсий, мероприятий, дидактических игр, упражнений и т.д.), анализ и оценку результативности проведенной работы.

ВКР опытно-экспериментального характера имеет следующую структуру:

- введение, в котором раскрывается актуальность выбора темы, формулируются компоненты методологического аппарата: объект, предмет, проблема, цели, задачи работы и др.;
- теоретическая часть, в которой даны история вопроса, аспекты разработанности проблемы в теории и практике, психолого-педагогическое обоснование проблемы;
- практическая часть, в которой представлены план проведения эксперимента,

характеристики методов экспериментальной работы, основные этапы эксперимента (констатирующий, формирующий, контрольный), анализ результатов опытно-экспериментальной работы;

- заключение, в котором содержатся выводы и рекомендации относительно возможностей практического применения полученных результатов;
- список использованных источников (не менее 20 источников);
- приложение.

Список использованных источников оформляется в соответствии с ГОСТом Р 7.0.5-2008 Библиографическая ссылка.

Составляющая дипломной работы	Краткая характеристика	Минимальный объем, стр.
<i>Титульный лист</i>	На титульном листе должны быть указаны: <ul style="list-style-type: none"> - наименование учебного заведения; - вид выполняемой работы; - ФИО обучающегося, группа, специальность (номер и название); - ФИО руководителя; - ФИО рецензента; - информация о допуске к защите; - информация о защите с оценкой и подписью председателя ГЭК; - учебный год. 	1
<i>Задание на ВКР</i>	Индивидуальное задание на выполнение выпускной квалификационной работы содержит информацию об обучающемся, тему ВКР, вопросы, подлежащие разработке, дополнительные указания, а также сроки выполнения заданий. Обучающийся должен быть ознакомлен с заданиями, что должно быть засвидетельствовано подписью обучающегося	1
<i>Календарный график работы</i>	Календарный график составляется руководителем ВКР. В нем указываются тема исследования, содержание работы с определением сроков выполнения по плану и фактических, заверенные подписью руководителя	1
<i>Содержание</i>	Содержание должно отражать структуру ВКР с указанием глав, параграфов и соответствующих им страниц. Содержание ВКР включает в себя: <ul style="list-style-type: none"> - введение; - теоретическая часть; - практическая часть; - заключение; - список использованных источников; - приложения. 	1
<i>Введение</i>	Во введении описывается методологический аппарат	4-5

	<p>исследования. Последовательность элементов методологического аппарата выглядит следующим образом:</p> <ol style="list-style-type: none"> 1) актуальность исследования; 2) тема; 3) объект исследования; 4) предмет исследования; 5) цель исследования; 6) задачи; 7) гипотеза; 8) методы исследования; 9) база исследования; 	
<i>Глава 1.</i>	<p>В данной главе должны содержаться теоретические основы изучаемой проблемы. В 1 главе могут быть рассмотрены история вопроса, аспекты разработанности проблемы в теории и практике, психолого-педагогическое обоснование проблемы.</p> <p>В этой главе может быть 2-3 параграфа, не менее 5-10 страниц каждый.</p>	10-20
<i>Глава 2.</i>	<p>В работе опытно-экспериментального характера 2 глава строится на основе разработки и проведения эксперимента, направленного на доказательство выдвинутой гипотезы. В ней также может быть 2-3 параграфа, не менее 5-10 страниц каждый. В этой главе опытно-экспериментальной работы должны быть представлены план проведения эксперимента, характеристики методов экспериментальной работы, основные этапы эксперимента (констатирующий, формирующий, контрольный), качественный и количественный анализ хода и результатов исследования.</p> <p>В работе опытно-практического характера 2 глава может включать в себя, описание опыта практической работы педагога, системы обучения и воспитания образовательного учреждения, систему разработанных занятий, уроков, внеклассных форм работы, комплектов учебно-наглядных или учебно-методических пособий с обоснованием их разработки и методическими указаниями по их применению.</p>	15-20
<i>Заключение</i>	<p>Заключение – обязательная часть ВКР. В нем автор должен повторить основные выводы, результаты работы, дать оценку достигнутых цели и задач исследования.</p> <p>В заключении рекомендуется определить перспективы дальнейших исследований и обозначить свои намерения по разработке темы.</p>	3-5
<i>Список использованных источников</i>	<p>Перечень источников, использованных при выполнении выпускной квалификационной работы, оформленный в соответствии с ГОСТом Р 7.0.5-2008 Библиографическая ссылка</p>	2-3
<i>Приложение</i>	<p>В приложения рекомендуется включать материалы, связанные с выполненной работой, которые по каким-либо причинам не могут быть включены в основную часть. В приложения могут быть включены:</p> <ul style="list-style-type: none"> - таблицы вспомогательных цифровых данных; - протоколы испытаний; 	Не регламентируется

	<ul style="list-style-type: none"> - инструкции, методики, разработанные в процессе выполнения работы; - иллюстрации вспомогательного характера и др. 	
<i>Отзыв руководителя</i>	<ul style="list-style-type: none"> - Оценка качества работы (положительные стороны, отмеченные ранее недостатки, не устраненные обучающимся); - ритмичность выполнения работы в соответствии с графиком, добросовестность; - степень самостоятельности, активности и творческого подхода, проявленные обучающимся в период написания ВКР; - степень соответствия требованиям, предъявляемым к выпускным квалификационным работам соответствующего уровня. 	1-3
<i>Рецензия</i>	<ul style="list-style-type: none"> - Заключение о соответствии содержания ВКР заявленной теме; - оценка актуальности заявленной темы и соответствие ее современным требованиям; - оценка качества выполнения каждого раздела ВКР; - оценка степени обоснованности научных положений, выводов и рекомендаций, достоверность и новизна, их значение для теории и практики; - рекомендации об использовании результатов исследования в соответствующей сфере деятельности; - недостатки работы, если таковые имеются; - дополнительные сведения, которые рецензент пожелает включить по собственному усмотрению; - оценка ВКР («отлично», «хорошо», «удовлетворительно», «неудовлетворительно»). 	1-3

2. Условия подготовки и процедуры проведения итоговой аттестации

Условия и сроки выполнения ВКР устанавливаются на основании ФГОС СПО в части, касающейся требований к государственной итоговой аттестации выпускников.

Процесс подготовки выпускной квалификационной работы (дипломной работы) состоит из нескольких этапов:

- организационные мероприятия по подготовке к выполнению выпускной квалификационной работы;
- выбор и закрепление темы выпускной квалификационной работы;
- разработка и утверждение задания на выпускную квалификационную работу, индивидуального графика ее выполнения;
- подготовка материалов для выполнения ВКР: сбор материала для выпускной

квалификационной работы, в том числе на объектах производственной практики;

- допуск к государственной итоговой аттестации;
- выполнение и оформление выпускной квалификационной работы;
- допуск к защите ВКР в ходе ГИА;
- рецензирование (отзыв) выпускной квалификационной работы;
- защита выпускной квалификационной работы на заседании государственной экзаменационной комиссии.

На выполнение и завершение ВКР в соответствии с государственными требованиями по специальности отводится 4 недели календарного времени согласно рабочему учебному плану.

На заключительном этапе выполнения ВКР для определения степени готовности ВКР к защите и ее соответствия предъявляемым требованиям проводятся процедура допуска к защите ВКР.

При отрицательных результатах допуска к защите ВКР ввиду недостаточной готовности работы, а также в случае, если в установленные сроки студент не смог оформить работу в соответствии с требованиями и, соответственно, получить положительное заключение, студент не допускается до защиты ВКР, отчисляется из ПОО и имеют право восстановления с целью прохождения процедуры защиты ВКР не ранее, чем через один год.

По завершении выполнения обучающимся ВКР руководитель подписывает ее и вместе с отзывом передает на рецензирование. Работа утверждается заместителем директора не позднее, чем за 3 дня до государственной итоговой аттестации.

Решение о допуске к защите ВКР принимается на основании следующих условий:

- наличия допуска студента к ГИА, утвержденного приказом директора ПОО;
- наличия рецензии на ВКР;
- наличия отзыва научного руководителя о ходе и качестве выполнения ВКР;
- представленной печатной переплетенной работы с приложениями (в случае, если они предусмотрены содержанием работы);

- представленной на диске электронной версией работы с приложениями (в случае, если они предусмотрены содержанием работы).

Защита проводится на открытом заседании ГЭК.

В соответствии с темой студенту дается задание на выпускную квалификационную работу (проведение исследования в ходе преддипломной практики). В задании указывается: тема работы, исходные положения, подлежащие исследованию вопросы, примерный график работы, этапы. Задание на выпускную квалификационную работу подписывается научным руководителем работы и студентом.

ВКР в электронном и бумажном виде, отзыв или рецензия передаются в государственную экзаменационную комиссию не позднее, чем за 2 календарных дня до защиты выпускной квалификационной работы.

Обучающийся должен быть ознакомлен с отзывом руководителя или рецензией не позднее, чем за 5 календарных дней до дня защиты выпускной квалификационной работы.

Процедура защиты устанавливается председателем ЭК по согласованию с членами ЭК и включает доклад обучающегося (не более 10-15 минут), чтение отзыва или рецензии, вопросы членов комиссии, ответы обучающегося. Может быть предусмотрено выступление руководителя ВКР или рецензента, если он присутствует на заседании ЭК.

ВКР подлежит проверке на объем заимствования с использованием системы анализа текстов на наличие заимствований пакета «Антиплагиат».

Обучающийся допускается к предзащите и защите выпускной квалификационной работы при наличии в ней не менее 60% оригинального текста. При наличии в письменной работе от 40 до 60% оригинального текста работа должна быть доработана обучающимся и сдана на вторичную проверку не позднее, чем через 10 календарных дней со дня её выдачи на доработку.

Повторной проверке работа подвергается не позднее, чем за 10 календарных дней до начала публичной защиты.

3. Руководство выпускной квалификационной работой (дипломной работы)

Для подготовки выпускной квалификационной работы студенту назначается руководитель из числа специалистов с высшим профессиональным образованием соответствующего профиля. Руководители ВКР назначаются приказом директора ПОО. На все виды консультаций руководителю ВКР для каждого обучающегося предусмотрено не более 20 академических часов сверх сетки часов учебного плана (включая 1 час на написание отзыва).

Кроме основного руководителя могут быть назначены консультанты по отдельным частям (вопросам) ВКР, оплата работы которых по факту составляет не более 5 академических часов сверх сетки часов учебного плана.

По выбранному направлению исследования и утвержденной теме руководитель ВКР разрабатывает совместно со обучающимся индивидуальный план подготовки и выполнения ВКР.

Задания на выпускную квалификационную работу выдаются студенту до начала производственной (преддипломной) практики.

Основными функциями руководителя ВКР являются:

- разработка индивидуального плана подготовки и выполнения ВКР;
- консультирование по вопросам содержания и последовательности выполнения ВКР (назначение и задачи, структура и объем работы, принципы разработки и оформления, примерное распределение времени на выполнение отдельных частей ВКР и пр.);
- оказание помощи обучающемуся в подборе необходимых источников;
- контроль за ходом выполнения ВКР;
- подготовка письменного отзыва на ВКР.

К каждому руководителю может быть одновременно прикреплено не более 8 обучающихся.

Основными функциями консультанта ВКР являются:

- руководство разработкой индивидуального плана подготовки и выполнения ВКР в части содержания консультируемого вопроса;

- оказание помощи обучающемуся в подборе необходимой литературы в части содержания консультируемого вопроса;
- контроль за ходом выполнения ВКР в части содержания консультируемого вопроса.

Тема ВКР и её руководитель от выпускающей кафедры определяются и утверждаются не позднее, чем за 6 месяцев до даты начала государственной итоговой аттестации.

4. Требования к оценке ВКР (дипломной работы)

В процессе защиты оценивается содержание и оформление выпускной квалификационной работы; ее представление автором работы.

ВКР оценивается как научное исследование по следующим критериям:

- обоснованность выбора темы с точки зрения профессиональных задач или с точки зрения уровня развития рассматриваемой области науки и четкость постановки задач исследования;
- качество анализа проблемы (конструктивность научного анализа проблемы с опорой на знания соответствующего модуля, раздела, методы исследования);
- анализ литературы, в том числе интернет-источников;
- уровень знаний в предметной области, необходимых для выполнения поставленных профессиональных или исследовательских задач;
- использование выявленных в теоретической части работы общих положений при выполнении методических или практических разработок;
- теоретическая грамотность и оригинальность методических разработок;
- работа в период преддипломной практики (по материалам ВКР);
- четкость выводов, их соответствие поставленным задачам;
- оформление работы (грамотность и логичность, ссылки, аккуратность, соответствие требованиям, приведенным в положении о выпускной квалификационной работе).

Защита проводится на открытом заседании ГЭК, где могут присутствовать все желающие.

Порядок защиты выпускной квалификационной работы на заседании ГЭК:

1. Защита начинается с доклада обучающегося по теме выпускной квалификационной работы (7 – 10 минут).

Доклад следует начинать с обоснования актуальности избранной темы, описания научной проблемы и формулировки цели работы, а затем в последовательности, установленной логикой проведенного исследования, по главам раскрывать основное содержание работы, обращая особое внимание на наиболее важные разделы и интересные результаты, критические сопоставления и оценки. Заключительная часть доклада строится по тексту заключения выпускной квалификационной работы, перечисляются общие выводы из её текста без повторения частных обобщений, сделанных при характеристике глав основной части, собираются воедино основные рекомендации. Обучающийся должен излагать основное содержание своей выпускной квалификационной работы свободно.

В качестве сопровождения доклада рекомендуется использовать заранее подготовленные презентации или наглядный графический материал (таблицы, схемы), иллюстрирующие основные положения работы.

Все материалы, выносимые для наглядного представления, должны быть оформлены так, чтобы обучающийся мог демонстрировать их без затруднений, и они были доступны для наблюдения всем присутствующим в аудитории.

2. После завершения доклада члены ГЭК задают обучающемуся вопросы, как непосредственно связанные с рассматриваемыми вопросами работы, так и имеющими отношение к обозначенному проблемному полю исследования. При ответах на вопросы обучающийся имеет право пользоваться своей работой.

3. Представляются отзывы научного руководителя и рецензента.

4. Обучающемуся предоставляется заключительное слово. В своём заключительном слове обучающийся должен ответить на замечания рецензента, соглашаясь с ними или давая обоснованные возражения.

5. Заседания ГЭК по процедуре защиты выпускной квалификационной работы протоколируются в следующих видах протоколов:

- индивидуальных протоколах защиты ВКР (составляется секретарем ГЭК на каждого выпускника, фиксирует тему работы, заданные вопросы, примечания по процедуре защиты работы, итоговую оценку работы и т.п.

- ведомость по результатам защиты выпускной квалификационной работы (составляется каждым членом ГЭК, отражает оценку каждым членом ГЭК каждой представленной к защите ВКР по каждому критерию (в баллах) и итоговое количество баллов, вынесенных каждым членом ГЭК каждому выпускнику.

- сводный протокол по результатам защиты выпускной квалификационной работы (составляется ГЭК, фиксирует сумму набранных баллов за представленную работу, вынесенную каждым членом ГЭК, средний показатель оценки ВКР в баллах, а также перевод полученных в среднем баллов в оценку по пятибалльной системе.

- протокол заседания ГЭК по результатам защиты ВКР в группе (составляется секретарем ГЭК, фиксирует тему, итоговую оценку и примечания по защите ВКР всей группы (подгруппы) в определенный день; протоколы представлены в Книге протоколов заседаний ГЭК).

№ п/п	Этапы защиты	Содержание
1.	Доклад студента по теме выпускной квалификационной работы (7 – 10 минут)	<i>Представление студентом результатов своей работы: обоснование актуальности избранной темы, описание научной проблемы и формулировка цели работы, основное содержание работы.</i>
2.	Ответы студента на вопросы	<i>Ответы студента на вопросы членов ГЭК, как непосредственно связанные с рассматриваемыми вопросами работы, так и имеющие отношение к обозначенному проблемному полю исследования. При ответах на вопросы студент имеет право пользоваться своей работой.</i>
3	Представление отзывов руководителя и рецензента.	<i>Выступление руководителя выпускной квалификационной работы, а также рецензента, если он присутствует на заседании ГЭК</i>
4	Ответы студента на замечания рецензента	<i>Заключительное слово студента, в котором студент отвечает на замечания рецензента, соглашаясь с ними или давая обоснованные возражения</i>
5	Принятие решения ГЭК по результатам защиты выпускной квалификационной работы	<i>Решения ГЭК об оценке выпускной квалификационной работы принимаются на закрытом заседании открытым голосованием простым большинством голосов членов комиссии, участвовавших в заседании. При равном числе голосов голос председателя является решающим.</i>

6	Документальное оформление результатов защиты выпускной квалификационной работы	<i>Фиксирование решений ГЭК в протоколах.</i>
---	--	---

Порядок оценки защиты дипломного проекта/дипломной работы

Решения ГЭК об оценке выпускной квалификационной работы принимаются ГЭК на закрытом заседании открытым голосованием простым большинством голосов членов комиссии, участвовавших в заседании. При равном числе голосов голос председателя является решающим.

При определении отметки за выполнение и защиту выпускной квалификационной работы учитываются нижеследующие критерии:

№	Критерии оценки	Макс. балл	Факт. балл
	Содержательные критерии	55	
1	<i>Оценка представленной работы</i>		
2	Тема отражает объект и предмет исследования	2	
3	Качество обоснования актуальности	2	
4	Объектом исследования выступает процесс, деятельность или явление	2	
5	Предмет исследования указывает на конкретный аспект, свойство, функции, отношения, существующие в рамках объекта	2	
6	Формулировка цели исследования содержит указание на объект (подвергаемый теоретическому обоснованию) и предмет (нуждающийся в практической разработке)	2	
7	Задачи четко отражают логику исследования	2	
8	Гипотеза определяет предположение о возможности познания (в теоретических работах) либо преобразования (в практической или опытно-экспериментальной работе) исследуемого объекта	2	
9	Наличие элементов научной новизны и/или практической значимости	2	
10	Соответствие структуры и содержания работы заявленной теме, цели, задачам, гипотезе	5	
11	Степень самостоятельности изложения	3	
12	Обоснованность использования методик	2	
13	Содержательность, логичность, научная обоснованность интерпретаций	3	
14	Глубина и степень обобщения в заключении, соответствие выводов поставленным задачам	3	
	<i>Внешняя оценка работы и оценка исследовательских качеств выпускника научным руководителем</i>		
15	Рецензия содержит положительные отзывы о выполненной работе	5	
16	Отзыв научного руководителя содержит положительную характеристику исследовательских качеств обучающегося	5	
	<i>Оценка подготовки и участия выпускника в процедуре защиты выпускной квалификационной работы</i>		
17	Качество доклада	5	
18	Ответы на вопросы	5	

19	Качество презентационного материала	3	
20	Демонстрация практических умений*	5	
	Общее количество	60	

Примечание: при оценке используется шкала с интервалом 1 балл

* - дополнительный критерий, который оценивается в зависимости от темы работы и специальности
49 – 60 б. – «5»
42 – 58 б. – «4»
40 – 51 б. – «3»

Методические указания к использованию критериев оценки выпускных квалификационных работ и оценке их защиты

1. Тема выпускной квалификационной работы соответствует содержанию одного или нескольких профессиональных модулей.

2. В работе должна быть обоснована актуальность проводимого исследования, сформулирована научная проблема, указано, в чем заключается научная и/или практическая значимость исследования. Реферирование источников литературы не является целью научной работы, т.е. обучающийся в своей работе должен ставить и решать конкретную научно-исследовательскую задачу, актуальную в настоящее время.

3. Теоретическая и практическая части работы должны быть согласованы между собой и соответствовать заявленной теме, целям, задачам, гипотезе. Объем представляемого материала должен быть необходимым и достаточным для раскрытия темы.

4. Части работы (главы, параграфы) должны быть соразмерны, логически связаны между собой. Работа должна быть хорошо структурирована; изложение материала должно быть четким, последовательным, логичным.

5. Работа должна быть написана качественным научным языком. Стиль изложения должен быть одинаковым во всей работе. В работе должна быть выражена точка зрения автора, его самостоятельный анализ, обобщение изученных теоретических положений, выводы.

6. Должны быть использованы, помимо классических, новейшие информационные источники (за последние 5 лет).

7. Обучающийся должен обосновать в своей работе выбор именно тех методик, которые он использует. Набор методик должен быть необходимым и достаточным для изучения исследуемого явления.

8. Используемые методы статистического анализа должны быть адекватны цели, задачам и гипотезе, они должны достаточно полно и всесторонне анализировать полученные результаты. Использование только методов описательной статистики недостаточно.

9. Результаты исследования должны быть не только описаны, но и проинтерпретированы, т.е. истолкованы на основании проведенного теоретического исследования и имеющихся у автора знаний.

10. Выводы должны соответствовать поставленным задачам. Они должны быть достаточно глубокими и в то же время лаконичными, сделаны на высоком уровне обобщения. В них должна быть отражена вся суть проведенного исследования.

11. Обучающийся должен показать возможности применения полученных им в исследовании результатов на практике. Для этого необходимо не только обозначить возможные области применения (что обычно делается во введении), но и сформулировать в заключении конкретные практические рекомендации, логически вытекающие из теоретических положений работы.

12. Включенный в работу иллюстративный материал должен быть достаточно наглядным, т.е. обеспечивать наилучшее зрительное восприятие представляемых данных. Каждая таблица или рисунок должны быть максимально информативными.

13. Качество доклада: обучающийся должен показать глубокие знания вопросов темы, свободно оперировать данными исследования, свободно, логически стройно излагать материал, во время доклада грамотно использовать наглядные пособия (таблицы, схемы, графики и т. п.) или раздаточный материал.

14. Система количественной оценки выпускной квалификационной работы. Максимальное количество возможных баллов – **60**.

При оценивании используется приведенная ниже шкала с показателями:

«**Отлично**» – работа исследовательского (практического) характера: соответствует заявленной теме, актуальность темы обоснована убедительно и

всесторонне, цель и задачи исследования сформулированы верно, целесообразно определены объекты, предметы и различные методы исследования, выдвинута гипотеза исследования, проведён глубокий последовательный сравнительный анализ литературных источников (не менее двадцати), собственное практическое исследование соответствует индивидуальному заданию, выводы отражают степень достижения цели, работа оформлена в соответствии с предъявляемыми требованиями, имеются положительные отзывы рецензента и руководителя выпускной квалификационной работы. При публичном выступлении на защите студент демонстрирует свободное владение материалом работы, чётко и грамотно отвечает на вопросы членов государственной экзаменационной комиссии, мультимедийная презентация полностью соответствует содержанию доклада.

«Хорошо» – работа исследовательского (практического) характера: работа соответствует заявленной теме, актуальность темы обоснована убедительно, цель и задачи исследования сформулированы верно, целесообразно определены объекты, предметы и методы исследования, проведён глубокий последовательный сравнительный анализ литературных источников (не менее шестнадцати), собственное практическое исследование соответствует индивидуальному заданию, выводы отражают степень достижения цели, в оформлении работы допущены отступления от предъявляемых требований, имеются положительные отзывы рецензента и руководителя выпускной квалификационной работы. При публичном выступлении на защите студент демонстрирует свободное владение материалом работы, испытывает затруднения при ответах на вопросы членов государственной экзаменационной комиссии, мультимедийная презентация полностью соответствует содержанию доклада.

«Удовлетворительно» – работа исследовательского (практического) характера: работа соответствует заявленной теме, актуальность темы обоснована неубедительно, цель и задачи исследования сформулированы некорректно, объекты, предметы и методы исследования определены нечётко или нецелесообразно, поверхностный анализ литературных источников (менее шестнадцати), собственное практическое исследование частично соответствует индивидуальному заданию,

выводы не полностью соответствуют цели, в оформлении работы допущены отступления от предъявляемых требований, имеются замечания со стороны рецензента и (или) руководителя выпускной квалификационной работы. При публичном выступлении на защите студент непоследовательно излагает работу, затрудняется при ответах на вопросы членов государственной экзаменационной комиссии, мультимедийная презентация частично отражает содержание доклада.

Работа реферативного характера оценивается не выше «удовлетворительно».

«Неудовлетворительно» – работа не соответствует заявленной теме, актуальность темы не обоснована, цель и задачи исследования сформулированы некорректно или не сформулированы, объекты, предметы и методы исследования определены нецелесообразно или не сформулированы, теоретическая часть представлена выписками из литературных источников, собственное практическое исследование не соответствует индивидуальному заданию, выводы не соответствуют цели, работа, имеются замечания со стороны рецензента и (или) руководителя выпускной квалификационной работы. При публичном выступлении на защите студент неконкретно и непоследовательно излагает работу, неправильно отвечает на вопросы членов государственной экзаменационной комиссии, мультимедийная презентация не отражает содержания доклада.

Студенты, выполнившие выпускную квалификационную работу, но получившие при защите оценку «неудовлетворительно», имеют право на повторную защиту не ранее чем через год.

Студенту, получившему оценку *«неудовлетворительно»* при защите выпускной квалификационной работы, выдается академическая справка установленного образца. Академическая справка обменивается на диплом в соответствии с решением государственной экзаменационной комиссии после успешной защиты студентом выпускной квалификационной работы.

Программа составлена в соответствии с требованиями ФГОС СПО
Автор (ы) Лыгденова В.Б., к.п.н., доцент

Программа одобрена на заседании кафедры

педагогике начального и дошкольного образования

от «___» _____ года, протокол № _____

Приложение 1

Шаблон задания на выпускную квалификационную работу

Министерство образования и науки Российской Федерации

ФГБОУ ВО «Бурятский государственный университет имени Доржи Банзарова»

КОЛЛЕДЖ

Кафедра _____

Направление (специальность) _____

«УТВЕРЖДАЮ»

Зав. кафедрой _____ (Ф.И.О.)

(подпись)

«___» _____ 20__ г.

ЗАДАНИЕ

на выполнение выпускной квалификационной работы

студента _____ группы _____

(фамилия, имя, отчество)

1 Тема ВКР

Утверждена распоряжением по колледжу от «___» _____ 20__ г. № _____

2 Руководитель

(Ф.И.О., должность, ученое звание, ученая степень)

3 Сроки защиты дипломной работы

4 Краткое содержание работы

6. Календарный план

Наименование этапов выполнения работы	Срок выполнения этапов работы	Отметка о выполнении

Руководитель _____
(подпись) _____ Ф.И.О.

Задание принял к исполнению _____
(подпись)

7. Выпускная работа закончена « ____ » _____ 20__ г.

Считаю возможным допустить _____
к защите его выпускной квалификационной работы в экзаменационной комиссии.

Руководитель _____

8. Допустить _____ к защите выпускной квалификационной работы в экзаменационной комиссии (протокол заседания кафедры № _____ от « ____ » _____ 20__ г.)

Зав. кафедрой _____

Приложение 2

Образец шаблона титульного листа выпускной квалификационной работы

Министерство образования и науки Российской Федерации
ФГБОУ ВО «Бурятский государственный университет имени Доржи Банзарова»

Колледж

кафедра

«ДОПУСТИТЬ К ЗАЩИТЕ»

Зав. кафедрой _____ ФИО

« _____ » _____ 20__ г.

ФИО студента

Название дипломной работы

(Выпускная квалификационная работа)

Научный руководитель:

_____ ФИО

ученая степень/ученое звание

Дата защиты: « ____ » _____ 20__ г.

Оценка: _____

Улан-Удэ

20__

Шаблон бланка рецензии на выпускную квалификационную работу

Министерство образования и науки Российской Федерации

ФГБОУ ВО «Бурятский государственный университет имени Доржи Банзарова»

Колледж

Кафедра _____

РЕЦЕНЗИЯ

на дипломный проект (работу)

Студента _____ группы

(фамилия имя отчество)

Тема ВКР:

1 Актуальность

2 Оригинальность и глубина проработки разделов ВКР

3 Общая грамотность и качество оформления записки

4 Предложения

5 Общая оценка работы

Сведения о рецензенте:

Ф.И.О.

Должность

Место работы

Уч. звание

Уч. степень

Подпись _____

Дата _____

Шаблон отзыва руководителя дипломного проекта (работы)

Министерство образования и науки Российской Федерации

ФГБОУ ВО «Бурятский государственный университет имени Доржи Банзарова»

Колледж

Кафедра _____

ОТЗЫВ

руководителя выпускной квалификационной работы

Тема ВКР

Студент _____ при работе над ВКР проявил себя

следующим образом:

- 1 Степень творчества
- 2 Степень самостоятельности
- 3 Прилежание
- 4 Уровень специальной подготовки студента
- 5 Возможность использования результатов на практике

ОБЩЕЕ ЗАКЛЮЧЕНИЕ

Ф.И.О. руководителя ВКР

Должность Кафедра

Уч. звание Уч. степень

Подпись _____

Дата _____

Правила оформления выпускной квалификационной работы

1. Принимаются только сброшюрованные работы, выполненные с помощью компьютерного набора.

2. Рекомендуемый объем выпускной квалификационной работы, выполняемой обучения – 45-50 страниц печатного текста без титульного листа, оглавления, списка литературы и приложений.

3. Текст выпускной квалификационной работы должен быть напечатан на одной стороне стандартного листа формата А4 (270 x 297 мм) с соблюдением следующих характеристик:

шрифт Times New Roman;

размер – 14;

интервал – 1,5;

верхнее и нижнее поля – 20 мм, левое – 30 мм, правое – 15 мм.

4. Все страницы выпускной квалификационной работы должны быть пронумерованы арабскими цифрами сквозной нумерацией по всему тексту, включая приложения. Титульный лист включается в общую нумерацию страниц, но на нем номер страницы не проставляется.

5. Главы, параграфы, пункты (кроме введения, заключения и списка использованной литературы) нумеруются арабскими цифрами (например, глава 1, параграф 1.1, пункт 1.1.1).

6. Заголовки глав, слова Введение, Заключение, Список литературы, Приложения пишутся без кавычек, без точки в конце и выравниваются по центру страницы. Слово Оглавление выравнивается посередине страницы. Перенос слов в заголовках не допускается.

7. Каждая глава, оглавление, введение, заключение, список использованной литературы, каждое приложение начинаются с новой страницы.

8. Графики, схемы, диаграммы располагаются в работе непосредственно после текста, имеющего на них ссылку (выравнивание по центру страницы). Название графиков, схем, диаграмм помещается под ними, пишется без кавычек и содержит слово Рисунок без кавычек и указание на порядковый номер рисунка, без знака №, например: Рисунок 1. Название рисунка. При построении графиков по осям координат вводятся соответствующие показатели, буквенные обозначения которых выносятся на концы координатных осей, фиксируемые стрелками.

9. Таблицы располагаются в работе непосредственно после текста, имеющего на них ссылку (выравнивание по центру страницы). Таблицы нумеруются арабскими цифрами

сквозной нумерацией в пределах всей работы. Номер таблицы следует проставлять в левом верхнем углу над заголовком таблицы после слова Таблица, без знака №. В каждой таблице следует указывать единицы измерения показателей и период времени, к которому относятся данные. Если единица измерения в таблице является общей для всех числовых данных, то ее приводят в заголовке таблицы после ее названия.

10. Ссылки в тексте на номер рисунка, таблицы, страницы, главы пишутся сокращенно и без знака №, например: рис. 1, табл. 2, с. 34, гл. 2.

11. Формулы должны располагаться отдельными строками с выравниванием по центру страницы или внутри строк. В тексте рекомендуется помещать формулы короткие, простые, не имеющие самостоятельного значения и не пронумерованные. Наиболее важные, а также длинные и громоздкие формулы (содержащие знаки суммирования, произведения, дифференцирования, интегрирования) должны располагаться на отдельных строках. Нумеровать необходимо наиболее важные формулы, на которые имеются ссылки в работе. Порядковые номера формул обозначают арабскими цифрами в круглых скобках у правого края страницы.

12. При цитировании текста цитата приводится в кавычках, а после нее в квадратных скобках указывается фамилия автора (авторов), год выхода источника в соответствии со списком литературы и номер страницы, на которой в этом источнике помещен цитируемый текст. Если делается ссылка на источник, но цитата из него не приводится, то достаточно в круглых скобках указать фамилию автора (авторов) и год выхода источника в соответствии со списком литературы без приведения номеров страниц.

Например:

[Петров, 2012, с. 123-124]

(Иванов, 2010)

(Johnson, 2009)

13. В случае использования двух работ одного автора, изданных в одном и том же году, следует в тексте при ссылке на источник после указания года выхода работы добавлять буквы латинского алфавита (2005a, 2005b и т.д.), что должно быть соответствующим образом отражено в списке литературы. Например, если в тексте в соответствующих разделах используются ссылки (Портер, 2005a) и (Портер, 2005b), то список литературы должен содержать следующие записи:

Портер М. 2005a. Конкурентная стратегия: Методика анализа отраслей и конкурентов / Пер. с англ. И. Минервина; 2-е изд. — М.: Альпина Бизнес Букс, 452 с.
Портер М. 2005b. Как достичь высокого результата и обеспечить его устойчивость / Пер. с англ. Е. Калининой. — М.: Альпина Бизнес Букс, 715 с.

14. При указании в одних круглых скобках ссылок на несколько работ они перечисляются через точку с запятой в том

порядке, в котором они приведены в списке литературы. Например: (Иванов, 2006; Сидоров, 2004а; Johnson, 2002; Smith et al., 2007)

14. При ссылке на источник, у которого три и более авторов, указывается фамилия первого автора и добавляется «и др.» в случае, если используется источник на русском языке, и «et al.», если источник на английском языке. Например: (Петров и др., 2010) или (Brown et al., 2011) При этом в списке литературы приводятся полностью фамилии и инициалы всех авторов соответствующего источника.

15. При цитировании текста автора не по первоисточнику, (когда используемая цитата содержится в тексте другого автора), в квадратных скобках приводится фамилия цитируемого автора, а после запятой после слов «Цит. по» (цитируется по) указывается фамилия автора, год выхода источника, и страница, на которой размещена употребляемая цитата. Например: [Смитт, Цит. по Иванов, 2010, с. 35] При этом в списке литературы приводится библиографическая запись только того источника, по которому осуществлялось цитирование, т.е. в данном случае должна быть приведена работа Иванова. Следует обратить внимание, что во избежание искажения смысла в дипломной работе при цитировании настоятельно рекомендуется работать с первоисточниками. 7.17. В тексте курсовой работы, кроме общепринятых буквенных аббревиатур, могут быть использованы вводимые лично автором буквенные аббревиатуры. При этом первое упоминание таких аббревиатур указывается в круглых скобках после полного наименования, а в дальнейшем они употребляются в тексте без расшифровки. В случае если в дипломной работе использовано 5 и более буквенных аббревиатур, рекомендуется создать раздел

Список используемых сокращений, который следует разместить после раздела Оглавление и до раздела Введение.

16. Фамилии зарубежных авторов, и других упоминаемых лиц приводятся в тексте работы на русском языке. После указания фамилии зарубежного автора на русском языке при первом упоминании автора в случае ссылки на источник на иностранном языке приводится написание его фамилии и инициалов в круглых скобках латинскими буквами.

17. Приложения должны начинаться с новой страницы в порядке появления ссылок на них в тексте и иметь заголовки с указанием слова Приложение, его порядкового номера без знака № и названия. Порядковые номера приложений должны соответствовать последовательности их упоминания в тексте.

Контрольные сроки при подготовке выпускной квалификационной работы в течение учебного года

Срок сдачи	Отчетная работа	Кому сдается
За полгода до защиты ВКР	Заявление о выборе темы выпускной квалификационной работы и назначении научного руководителя	Выпускающей кафедре
За 2 месяца до начала преддипломной практики	<ol style="list-style-type: none"> 1. Развёрнутое содержание выпускной квалификационной работы; 2. План подготовки выпускной квалификационной работы с контрольными сроками представления научному руководителю глав или промежуточных вариантов выпускной квалификационной работы; 3. Обзор литературы по теме исследования 	Научному руководителю
За четыре недели до даты окончательной сдачи выпускной квалификационной работы	Предварительный вариант выпускной квалификационной работы	Научному руководителю
За две недели до даты устной защиты	Окончательный вариант выпускной квалификационной работы для аттестации	Научному руководителю
За десять дней до даты устной защиты	Проверка на объем заимствования с использованием системы анализа текстов на наличие заимствований пакета «Антиплагиат»	Научному руководителю

ЗАЯВЛЕНИЕ
ОБ УТВЕРЖДЕНИИ ТЕМЫ ВЫПУСКНОЙ КВАЛИФИКАЦИОННОЙ РАБОТЫ
И НАЗНАЧЕНИИ НАУЧНОГО РУКОВОДИТЕЛЯ

Заведующему кафедрой

_____ Ф.И.О.

от студента

_____ Ф.И.О.

Прошу утвердить следующую тему моей выпускной квалификационной работы:

« _____ ».

По дисциплине

_____».

Предполагаемый научный руководитель:

Тема согласована с предполагаемым научным руководителем.

С Положением о порядке проведения ИА обучающихся по образовательным программам СПО в ФГБОУ ВО «Бурятский государственный университет ознакомлен.

Студент: _____ подпись /расшифровка подписи

_____ дата

СОГЛАСОВАНО

Предполагаемый научный руководитель: _____ подпись/ расшифровка
подписи

_____ дата

**Примерная тематика дипломных работ по специальности
44.02.05. Коррекционная педагогика в начальном образовании**

1.	Сотрудничество как средство развития коммуникативных навыков у младших школьников с неуспеваемостью
2.	Развитие логического мышления посредством решения текстовых задач у школьников с устойчивой неуспеваемостью
3.	Развитие познавательного интереса к иностранному языку у младших школьников через экскурсии во внеурочной деятельности
4.	Изучение сезонных явлений в природе как способ формирования экологических представлений у младших школьников
4.	Коррекционная работа по русскому языку с неуспевающими младшими школьниками
5.	Особенности коррекционной работы по русскому языку с неуспевающими учащимися младших классов
6.	Влияние интерактивных средств обучения на коррекционную работу по литературному чтению с младшими школьниками
7.	Современные методы и приемы обучения литературному чтению в начальных классах
8.	Проектная деятельность как способ развития самостоятельности младшего школьника с дезадаптацией
9.	Особенности коррекционной работы по математике с неуспевающими учащимися младших классов
10.	Игровая терапия как средство коррекции тревожности у младших школьников
11.	Влияние межличностных отношений на формирование самооценки младших школьников
12.	Домашнее задание по окружающему миру как способ организации внеурочной деятельности младших школьников с устойчивой неуспеваемостью
13.	Подвижные игры как средство развития регулятивных УУД у младших школьников
14.	Обучение приемам классификации на уроках «Окружающего мира» как способ формирования природоведческих понятий у младших школьников с устойчивой неуспеваемостью
15.	Нестандартные задачи как средство развития познавательных УУД у младших школьников с устойчивой неуспеваемостью
16.	Развитие мышления у младших школьников устойчивой неуспеваемостью посредством решения текстовых задач на уроках математики
17.	Формирование знаний о здоровом образе жизни у детей младшего школьного возраста
18.	ИКТ-технологии как средство повышения познавательного интереса на уроках математики у младших школьников с неуспеваемостью
19.	Здоровьесберегающие технологии как способ формирования здорового образа жизни младших школьников
20.	Обучение планированию как условие познавательного развития школьников
21.	Формирование экологических понятий у учащихся начальных классов с устойчивой неуспеваемостью на уроках по ознакомлению с окружающим миром
22.	Задания занимательного характера как средство формирования вычислительных навыков у младших школьников устойчивой неуспеваемостью
23.	Наглядные методы воспитания культуры поведения младших школьников с неуспеваемостью

Паспорт ФОС по государственной итоговой аттестации в форме демонстрационного экзамена

Демонстрационный экзамен является обязательным элементом государственной итоговой аттестации (ГИА).

Проведение демонстрационного экзамена планируется в соответствии с рабочим учебным планом, графиками учебного процесса по специальности 44.02.05 Коррекционная педагогика в начальном образовании.

Цель: оценить результаты теоретического и практического обучения и выявить степень соответствия сформированных компетенций выпускников требованиям федерального государственного образовательного стандарта среднего профессионального образования по специальности 44.02.05 Коррекционная педагогика в начальном образовании.

На демонстрационном экзамене выпускник демонстрирует выполнение одного или нескольких основных **видов профессиональной деятельности** по специальности:

- преподавание по образовательным программам начального общего образования в начальных классах и начальных классах компенсирующего и коррекционно-развивающего образования
- организация внеурочной деятельности обучающихся начальных классов и начальных классов компенсирующего и коррекционно-развивающего образования
- классное руководство

Оценка сформированных компетенций осуществляется методом наблюдения за выполнением профессиональных действий на рабочем месте

Нормативными основаниями для организации и проведения демонстрационного экзамена являются:

- Федеральный закон РФ от 29.12.2012 № 273-ФЗ «Об образовании в Российской Федерации»;
- Порядок организации и осуществления образовательной деятельности по образовательным программам среднего профессионального образования, утвержденным Приказом Минобрнауки России от 14 июня 2013 г. № 464 (в ред. от 15.12.2014 г. № 1580);
- Федеральный государственный образовательный стандарт по специальности СПО;
- Регламентирующие документы WorldSkills International, WorldSkills Russia, в том числе «Оценочные материалы для демонстрационного экзамена по стандартам

Ворлдскилс Россия по компетенции «Преподавание в младших классах», утверждённые Правлением Союза союзов «Агентство развития профессиональных сообществ и рабочих кадров «Молодые профессионалы (WorldSkills Russia)» от 19.12.2017 г.; материалы национальных чемпионатов профессионального мастерства Worldskills Russia по компетенции «Преподавание в младших классах» по причине отсутствия профессиональных стандартов по специальности 44.02.05 Коррекционная педагогика в начальном образовании;

- Локальные акты профессионального образовательного учреждения, организующего демонстрационный экзамен.

Пакет документов **ФОС** для проведения ГИА в форме демонстрационного экзамена **включает**:

- условия и процедуру проведения демонстрационного экзамена;
- перечень компетенций, проверяемых в рамках демонстрационного экзамена;
- обобщенную оценочную ведомость и индивидуальный оценочный лист экзаменуемого;
- состав и требования к экспертной группе, участвующей в оценке выполнения задания;
- инструкции по охране труда;
- набор заданий для демонстрационного экзамена;
- критерии оценки и шкалу приведения балльной системы к оценочной;
- план проведения демонстрационного экзамена с указанием времени и продолжительности работы обучающихся и экспертов;
- инфраструктурный лист;
- план застройки площадки.

2. Компетенции, проверяемые в рамках демонстрационного экзамена

В рамках демонстрационного экзамена осуществляется комплексная проверка сформированности общих и профессиональных компетенций по специальности 44.02.05

2.1 Общие компетенции:

Код компетенции	Формулировка компетенции	Знания, умения
ОК 01	Выбирать способы решения задач профессиональной деятельности, применительно к различным контекстам	<p>Знания: актуального профессионального и социального контекстов, в котором приходится работать и жить; основных источников информации и ресурсы для решения задач и проблем в профессиональном и/или социальном контексте; алгоритма выполнения работ в профессиональной и смежных областях; методов работы в профессиональной и смежных сферах; структуры плана для решения задач; порядка оценки результатов решения задач профессиональной деятельности</p> <p>Умения: распознавать задачу и/или проблему в профессиональном и/или социальном контексте; анализировать задачу и/или проблему и выделять её составные части; определять этапы решения задачи; выявлять и эффективно искать информацию, необходимую для решения задачи и/или проблемы; составить план действия; определить необходимые ресурсы; владеть актуальными методами работы в профессиональной и смежных сферах; реализовать составленный план; оценивать результат и последствия своих действий</p>

ОК 02	Осуществлять поиск, анализ и интерпретацию информации, необходимой для выполнения задач профессиональной деятельности	<p>Знания: номенклатуры информационных источников применяемых в профессиональной деятельности;</p> <p>приемов структурирования информации;</p> <p>формата оформления результатов поиска информации</p> <p>Умения: определять задачи для поиска информации; определять необходимые источники информации; планировать процесс поиска;</p> <p>структурировать получаемую информацию;</p> <p>выделять наиболее значимое в перечне информации; оценивать практическую значимость результатов поиска;</p> <p>оформлять результаты поиска</p>
ОК 03	Планировать и реализовывать собственное профессиональное и личностное развитие.	<p>Знания: содержания актуальной нормативно-правовой документации;</p> <p>современной научной и профессиональной терминологии;</p> <p>возможные траектории профессионального развития и самообразования</p> <p>Умения: определять актуальность нормативно-правовой документации в профессиональной деятельности;</p> <p>применять современную научную профессиональную терминологию;</p> <p>определять и выстраивать траектории профессионального развития и самообразования</p>
ОК 04	Работать в коллективе и команде, эффективно взаимодействовать с коллегами, руководством, клиентами.	<p>Знания: психологических основ деятельности коллектива;</p> <p>психологических особенностей личности;</p> <p>основ проектной деятельности</p> <p>Умения: организовывать работу коллектива и команды; взаимодействовать с коллегами, руководством, клиентами в ходе профессиональной деятельности</p>
ОК 05	Осуществлять устную и письменную	Знания: особенностей социального и

	коммуникацию на государственном языке с учетом особенностей социального и культурного контекста.	культурного контекста; правил оформления документов и построения устных сообщений. Умения: грамотно излагать свои мысли и оформлять документы по профессиональной тематике на государственном языке, проявлять толерантность в рабочем коллективе
ОК 06	Проявлять гражданско-патриотическую позицию, демонстрировать осознанное поведение на основе традиционных общечеловеческих ценностей.	Знания: сущность гражданско-патриотической позиции, общечеловеческих ценностей; Значимость профессиональной деятельности учителя начальных классов и учителя начальных классов компенсирующего и коррекционно-развивающего обучения Умения: описывать социальную значимость своей будущей профессии;
ОК 07	Содействовать сохранению окружающей среды, ресурсосбережению, эффективно действовать в чрезвычайных ситуациях.	Знания: правила экологической безопасности при ведении профессиональной деятельности; основные ресурсы, задействованные в профессиональной деятельности; пути обеспечения ресурсосбережения Умения: соблюдать нормы экологической безопасности; определять направления ресурсосбережения в рамках профессиональной деятельности учителя начальных классов и учителя начальных классов компенсирующего и коррекционно-развивающего обучения;
ОК 08	Использовать средства физической культуры для сохранения и укрепления здоровья в процессе профессиональной деятельности и поддержания необходимого уровня физической подготовленности.	Знания: роли физической культуры в общекультурном, профессиональном и социальном развитии человека; основы здорового образа жизни; условия профессиональной деятельности и зоны риска физического здоровья для учителя начальных классов и учителя начальных

		<p>классов компенсирующего и коррекционно-развивающего обучения; средства профилактики перенапряжения</p> <p>Умения: использовать физкультурно-оздоровительную деятельность для укрепления здоровья, достижения жизненных и профессиональных целей; применять рациональные приемы двигательных функций в профессиональной деятельности;</p> <p>пользоваться средствами профилактики перенапряжения характерными для учителя начальных классов и учителя начальных классов компенсирующего и коррекционно-развивающего обучения</p>
ОК 09	Использовать информационные технологии в профессиональной деятельности	<p>Знания: современных средств и устройств информатизации;</p> <p>порядок их применения и программное обеспечение</p> <p>в профессиональной деятельности</p> <p>Умения: применять средства информационных технологий для решения профессиональных задач; использовать современное программное обеспечение</p>
ОК 10	Пользоваться профессиональной документацией на государственном и иностранных языках.	<p>Знания: правила построения простых и сложных предложений на профессиональные темы;</p> <p>основные общеупотребительные глаголы (бытовая и профессиональная лексика);</p> <p>лексический минимум, относящейся к описанию предметов, средств и процессов профессиональной деятельности;</p> <p>особенностей произношения;</p> <p>правила чтения текстов профессиональной направленности</p> <p>Умения: понимать общий смысл четко произнесенных высказываний на известные темы (профессиональные и бытовые), понимать тексты на базовые профессиональные темы;</p>

		<p>участвовать в диалогах на знакомые общие и профессиональные темы;</p> <p>строить простые высказывания о себе и о своей профессиональной деятельности;</p> <p>кратко обосновывать и объяснить свои действия (текущие и планируемые);</p> <p>писать простые связные сообщения на знакомые или интересующие профессиональные темы</p>
ОК 11	Использовать знания по финансовой грамотности, планировать предпринимательскую деятельность в профессиональной сфере	<p>Знание: основы предпринимательской деятельности; основы финансовой грамотности;</p> <p>правила разработки бизнес-планов;</p> <p>порядок выстраивания презентации;</p> <p>кредитные банковские продукты</p> <p>Умения: выявлять достоинства и недостатки коммерческой идеи; презентовать идеи открытия собственного дела в профессиональной деятельности;</p> <p>оформлять бизнес-план; рассчитывать размеры выплат по процентным ставкам кредитования; определять инвестиционную привлекательность коммерческих идей в рамках профессиональной деятельности;</p> <p>презентовать бизнес-идею; определять источники финансирования</p>

2.2 Профессиональные компетенции

Основные виды деятельности	Код и наименование компетенции	Показатели освоения компетенции
Преподавание по образовательным программам начального общего	ПК 1.1. Проектировать образовательный процесс на основе	<p>Знания:</p> <p>– приоритетные направления развития образовательной системы Российской Федерации, законы и иные нормативные</p>

<p>образования в начальных классах и начальных классах компенсирующего и коррекционно-развивающего образования</p>	<p>федеральных государственных образовательных стандартов, примерных основных и примерных адаптированных образовательных программ начального общего образования с учетом особенностей развития обучающихся</p>	<p>правовые акты, регламентирующие образовательную деятельность в Российской Федерации, нормативные документы по вопросам обучения и воспитания детей и молодежи, в том числе с ограниченными возможностями здоровья, законодательство о правах ребенка, трудовое законодательство;</p> <ul style="list-style-type: none"> – федеральный государственный образовательный стандарт дошкольного образования, федеральный государственный образовательный стандарт начального общего образования, федеральный государственный образовательный стандарт начального общего образования обучающихся с ограниченными возможностями здоровья, федеральный государственный образовательный стандарт образования обучающихся с умственной отсталостью (интеллектуальными нарушениями); – историю, теорию, закономерности и принципы построения и функционирования образовательных систем, роль и место образования в жизни личности и общества; – педагогические закономерности организации образовательного процесса в начальных классах и начальных классах компенсирующего и коррекционно-развивающего образования <p>Умения:</p> <ul style="list-style-type: none"> – проектировать образовательный процесс на основе федерального государственного образовательного стандарта начального общего образования, федерального государственного образовательного стандарта начального общего образования обучающихся с ограниченными возможностями здоровья, федерального
--	--	--

		<p>государственного образовательного стандарта образования обучающихся с умственной отсталостью (интеллектуальными нарушениями), примерных основных и примерных адаптированных основных образовательных программ начального общего образования с учетом особенностей развития обучающихся.</p>
		<p>Практический опыт в:</p> <ul style="list-style-type: none"> – развитии профессионально-значимых компетенций, необходимых для преподавания в начальных классах и начальных классах компенсирующего и коррекционно-развивающего образования; – осуществлении профессиональной деятельности по преподаванию в начальных классах и начальных классах компенсирующего и коррекционно-развивающего образования в соответствии с требованиями федерального государственного образовательного стандарта начального общего образования, федерального государственного образовательного стандарта начального общего образования обучающихся с ограниченными возможностями здоровья, федерального государственного образовательного стандарта образования обучающихся с умственной отсталостью (интеллектуальными нарушениями); – проектировании образовательного процесса на основе федерального государственного образовательного стандарта начального общего образования, федерального государственного образовательного стандарта начального общего образования обучающихся с ограниченными возможностями здоровья, федерального государственного образовательного стандарта образования обучающихся с умственной

		<p>отсталостью (интеллектуальными нарушениями), примерных основных и примерных адаптированных основных образовательных программ начального общего образования с учетом особенностей социальной ситуации развития первоклассника в связи с переходом ведущей деятельности от игровой к учебной;</p>
	<p>ПК 1.2. Планировать и проводить учебные занятия</p>	<p>Знания:</p> <ul style="list-style-type: none"> – преподаваемый учебный предмет, курс в пределах требований федерального государственного образовательного стандарта начального общего образования, федерального государственного образовательного стандарта начального общего образования обучающихся с ограниченными возможностями здоровья, федерального государственного образовательного стандарта образования обучающихся с умственной отсталостью (интеллектуальными нарушениями), примерных основных и примерных адаптированных основных образовательных программ начального общего образования, его истории и места в мировой культуре и науке; – содержание примерных основных и примерных адаптированных основных образовательных программ начального общего образования, методику обучения учебным предметам, курсам; – основные закономерности возрастного развития, стадии и кризисы развития, социализации личности, индикаторы индивидуальных особенностей траекторий жизни, их возможные девиации, а также основы их психодиагностики;

		<ul style="list-style-type: none"> – законы развития личности и проявления личностных свойств, психологические законы периодизации и кризисов развития; – теорию и технологии учета возрастных особенностей обучающихся с сохранным развитием и ограниченными возможностями здоровья; – основы психодиагностики и основные признаки отклонения в развитии детей; – особенности психофизического развития обучающихся с ограниченными возможностями здоровья; – основы психодидактики, поликультурного образования, закономерностей поведения в социальных сетях; – основы методики преподавания в начальных классах и начальных классах компенсирующего и коррекционно-развивающего образования, основные принципы деятельностного подхода, виды и приемы современных педагогических технологий; – требования к структуре, содержанию и оформлению планирующей и отчетной документации, обеспечивающей преподавание в начальных классах и начальных классах компенсирующего и коррекционно-развивающего образования.
		<p>Умения:</p> <ul style="list-style-type: none"> – владеть формами и методами обучения, в том числе выходящими за рамки учебных занятий: проектная деятельность, лабораторные эксперименты, полевая практика, экскурсии, походы, экспедиции и т.п.; – использовать в практике преподавания в

		<p>начальных классах и начальных классах компенсирующего и коррекционно-развивающего образования основные психологические подходы: культурно-исторический, деятельностный и развивающий;</p> <ul style="list-style-type: none"> – планировать и проводить учебные занятия в начальных классах и начальных классах компенсирующего и коррекционно-развивающего образования; – осуществлять преподавание с учетом особых образовательных потребностей обучающихся с ограниченными возможностями здоровья; – находить ценностный аспект учебного знания и информации, обеспечивать его понимание и переживание обучающимися с сохранным развитием и ограниченными возможностями здоровья в процессе освоения ими образовательных программ начального общего образования; – использовать и апробировать специальные подходы к обучению в целях включения в образовательный процесс всех обучающихся, в том числе с особыми потребностями в образовании: проявивших выдающиеся способности, для которых русский язык не является родным, с ограниченными возможностями здоровья; – осваивать и применять психолого-педагогические технологии (в том числе инклюзивные), необходимые для адресной работы с различными контингентами обучающихся: одаренные, социально уязвимые, попавшие в трудные жизненные ситуации, мигранты, сироты, с ограниченными возможностями здоровья, с девиациями
--	--	--

		<p>поведения, с зависимостью;</p> <ul style="list-style-type: none"> – соблюдать правовые, нравственные и этические нормы, требования профессиональной этики в процессе преподавания в начальных классах и начальных классах компенсирующего и коррекционно-развивающего образования.
		<p>Практический опыт в:</p> <ul style="list-style-type: none"> – использовании в практике преподавания в начальных классах и начальных классах компенсирующего и коррекционно-развивающего образования основных психологических подходов: культурно-исторического, деятельностного и развивающего; – планировании и проведении учебных занятий в начальных классах и начальных классах компенсирующего и коррекционно-развивающего образования; преподавании с учетом особых образовательных потребностей обучающихся с ограниченными возможностями здоровья; – преподавании с учетом особых образовательных потребностей обучающихся с ограниченными возможностями здоровья;
	<p>ПК 1.3. Организовывать учебную деятельность обучающихся, мотивировать их на освоение учебных предметов, курсов</p>	<p>Знания:</p> <ul style="list-style-type: none"> – основные психологические подходы: культурно-исторический, деятельностный и развивающий, способы их применения в процессе преподавания в начальных классах и начальных классах компенсирующего и коррекционно-развивающего образования; – основные и актуальные для современной системы образования теории обучения и развития обучающихся с сохранным развитием и с ограниченными

		<p>возможностями здоровья;</p> <ul style="list-style-type: none"> – дидактические основы образовательных технологий, используемых в процессе преподавания в начальных классах и начальных классах компенсирующего и коррекционно-развивающего образования; – способы профилактики возможных трудностей адаптации обучающихся четвёртого класса с сохранным развитием и с ограниченными возможностями здоровья к учебно-воспитательному процессу в основной школе; – психолого-педагогические технологии (в том числе инклюзивные), необходимые для адресной работы с различными контингентами обучающихся: одаренные, социально уязвимые, попавшие в трудные жизненные ситуации, мигранты, сироты, с ограниченными возможностями здоровья, с девиациями поведения, с зависимостью; – требования к составлению психолого-педагогической характеристики обучающегося с ограниченными возможностями здоровья;
		<p>Умения:</p> <ul style="list-style-type: none"> – формировать мотивацию к обучению обучающихся с сохранным развитием и ограниченными возможностями здоровья; – формировать систему регуляции поведения и деятельности обучающихся с сохранным развитием и ограниченными возможностями здоровья в процессе преподавания в начальных классах и начальных классах компенсирующего и коррекционно-развивающего образования;

		<ul style="list-style-type: none"> – реагировать на непосредственные по форме обращения обучающихся с сохранным развитием и ограниченными возможностями здоровья к учителю в процессе и распознавать за ними серьезные личные проблемы; – оказывать адресную помощь обучающимся с сохранным развитием и ограниченными возможностями здоровья в процессе преподавания; – владеть профессиональной установкой на оказание помощи любому обучающемуся в процессе преподавания вне зависимости от его реальных учебных возможностей, особенностей в поведении, состояния психического и физического здоровья; – составлять (совместно с психологом и другими специалистами) психолого-педагогическую характеристику обучающегося с ограниченными возможностями здоровья; – осуществлять (совместно с психологом и другими специалистами) психолого-педагогическое сопровождение образовательных программ начального общего образования; – проводить в четвертом классе начальной школы (во взаимодействии с психологом) мероприятия по профилактике возможных трудностей адаптации обучающихся к учебно-воспитательному процессу в основной школе; – понимать документацию специалистов (психологов, дефектологов, логопедов и т.д.), использовать полученную информацию в процессе преподавания в начальных классах и начальных классах компенсирующего и
--	--	---

		<p>коррекционно-развивающего образования;</p> <ul style="list-style-type: none"> – осуществлять преподавание в условиях инклюзивного образования;
		<p>Практический опыт в:</p> <ul style="list-style-type: none"> – формировании мотивации к обучению обучающихся с сохранным развитием и ограниченными возможностями здоровья; – организации учебного процесса в начальных классах и начальных классах компенсирующего и коррекционно-развивающего образования учетом своеобразия социальной ситуации развития первоклассника; – реагировании на непосредственные по форме обращения обучающихся с сохранным развитием и ограниченными возможностями здоровья к учителю в процессе преподавания и распознавании за ними серьезных личных проблем; – оказании адресной помощи обучающимся с сохранным развитием и ограниченными возможностями здоровья в процессе преподавания; – владении профессиональной установкой на оказание помощи любому обучающемуся в процессе преподавания вне зависимости от его реальных учебных возможностей, особенностей в поведении, состояния психического и физического здоровья; – проведении в четвертом классе начальной школы (во взаимодействии с психологом) мероприятий по профилактике возможных трудностей адаптации обучающихся с сохранным развитием и ограниченными возможностями здоровья к учебно-

		<p>воспитательному процессу в основной школе;</p> <ul style="list-style-type: none"> – понимании документации специалистов (психологов, дефектологов, логопедов и т.д.), использовании полученной информации в процессе преподавания в начальных классах и начальных классах компенсирующего и коррекционно-развивающего образования; – использовании и апробации специальных подходов к обучению в целях включения в образовательный процесс всех обучающихся, в том числе с особыми потребностями в образовании: проявивших выдающиеся способности, для которых русский язык не является родным, с ограниченными возможностями здоровья; – освоении и применении психолого-педагогических технологий (в том числе инклюзивных), необходимых для адресной работы с различными контингентами обучающихся: одаренные, социально уязвимые, попавшие в трудные жизненные ситуации, мигранты, сироты, с ограниченными возможностями здоровья, с девиациями поведения, с зависимостью; – освоении и адекватном применении специальных технологий и методов, позволяющих проводить коррекционно-развивающую работу, в процессе преподавания в начальных классах и начальных классах компенсирующего и коррекционно-развивающего образования; – составлении (совместно с психологом и другими специалистами) психолого-педагогической характеристики обучающегося с ограниченными возможностями здоровья;
--	--	---

		<ul style="list-style-type: none"> – взаимодействию с другими специалистами в рамках психолого-медико-педагогического консилиума; – осуществлении (совместно с психологом и другими специалистами) психолого-педагогического сопровождения образовательных программ начального общего образования; – осуществлении преподавания в условиях инклюзивного образования;
	<p>ПК 1.4.</p> <p>Формировать предметные, метапредметные и личностные компетенции, универсальные учебные действия в процессе освоения учебных предметов, курсов, реализовывать индивидуальный образовательный маршрут</p>	<p>Знания:</p> <ul style="list-style-type: none"> – существо заложенных в содержании используемых в начальной школе учебных задач, обобщенных способов деятельности и системы знаний о природе, обществе, человеке, технологиях; – специальные подходы к обучению в целях включения в образовательный процесс всех обучающихся, в том числе с особыми потребностями в образовании: проявивших выдающиеся способности, для которых русский язык не является родным, с ограниченными возможностями здоровья; <p>Умения:</p> <ul style="list-style-type: none"> – ставить различные виды учебных задач (учебно-познавательных, учебно-практических, учебно-игровых) и организовывать их решение (в индивидуальной или групповой форме) в соответствии с уровнем познавательного и личностного развития обучающихся с сохранением развитием и ограниченными возможностями здоровья, сохраняя при этом баланс предметной и метапредметной составляющей их содержания; – формировать универсальные учебные действия

		<p>в процессе преподавания в начальных классах и начальных классах компенсирующего и коррекционно-развивающего образования, в том числе при реализации программы их развития;</p> <ul style="list-style-type: none"> – формировать навыки, связанные с информационно-коммуникационными технологиями; – во взаимодействии с родителями (законными представителями), другими педагогическими работниками и психологами проектировать и корректировать индивидуальную образовательную траекторию обучающегося с сохранением развитием и ограниченными возможностями здоровья в соответствии с задачами достижения всех видов образовательных результатов (предметных, метапредметных и личностных), выходящими за рамки программы начального общего образования;
		<p>Практический опыт в:</p> <ul style="list-style-type: none"> – формировании универсальных учебных действий в процессе преподавания в начальных классах и начальных классах компенсирующего и коррекционно-развивающего образования, в том числе при реализации программы их развития; – формировании системы регуляции поведения и деятельности обучающихся с сохранением развитием и ограниченными возможностями здоровья в процессе преподавания; – формировании навыков, связанных с информационно-коммуникационными технологиями; – разработке и реализации индивидуальных

		<p>образовательных маршрутов, индивидуальных программ развития и индивидуально-ориентированных образовательных программ в процессе преподавания с учетом личностных и возрастных особенностей обучающихся с сохранным развитием и ограниченными возможностями здоровья;</p> <ul style="list-style-type: none"> – разработке (совместно с другими специалистами) и реализация совместно с родителями (законными представителями) программ индивидуального развития ребенка;
	<p>ПК 1.5. Осуществлять педагогический контроль, анализ эффективности образовательного процесса и, оценку результатов обучения</p>	<p>Знания:</p> <ul style="list-style-type: none"> – пути достижения образовательных результатов и способы оценки результатов обучения обучающихся с сохранным развитием и с ограниченными возможностями здоровья; <p>Умения:</p> <ul style="list-style-type: none"> – осуществлять систематический анализ эффективности учебных занятий и подходов к обучению в начальных классах и начальных классах компенсирующего и коррекционно-развивающего образования; – оценивать образовательные результаты: формируемые в преподаваемом предмете предметные и метапредметные компетенции; – организовывать, осуществлять контроль и оценку учебных достижений, текущих и итоговых результатов освоения образовательных программ обучающимися с сохранным развитием и ограниченными возможностями здоровья; – осуществлять объективную оценку достижения образовательных результатов обучающихся с сохранным развитием и ограниченными возможностями здоровья на основе

		<p>тестирования и других методов контроля с учетом их возможностей, неравномерности индивидуального психического развития, своеобразия динамики развития учебной деятельности мальчиков и девочек;</p> <ul style="list-style-type: none"> – корректировать учебную деятельность исходя из данных мониторинга образовательных результатов с учетом неравномерности индивидуального психического развития обучающихся с сохранным развитием и ограниченными возможностями здоровья (в том числе в силу различий в возрасте, условий дошкольного обучения и воспитания), а также своеобразия динамики развития мальчиков и девочек;
		<p>Практический опыт в:</p> <ul style="list-style-type: none"> – корректировке учебной деятельности исходя из данных мониторинга образовательных результатов с учетом неравномерности индивидуального психического развития обучающихся с сохранным развитием и ограниченными возможностями здоровья (в том числе в силу различий в возрасте, условий дошкольного обучения и воспитания), а также своеобразия динамики развития мальчиков и девочек; – оценивании образовательных результатов: формируемых в преподаваемом предмете предметных и метапредметных компетенций; – организации, осуществлении контроля и оценки учебных достижений, текущих и итоговых результатов освоения образовательной программы обучающимися с сохранным развитием и ограниченными возможностями здоровья; – осуществлении объективной оценки

		<p>достижения образовательных результатов обучающихся с сохранным развитием и ограниченными возможностями здоровья на основе тестирования и других методов контроля с учетом их возможностей, неравномерности индивидуального психического развития, своеобразия динамики развития учебной деятельности мальчиков и девочек;</p> <p>– систематическом анализе эффективности учебных занятий и подходов к обучению в начальных классах и начальных классах компенсирующего и коррекционно-развивающего образования.</p>
	<p>ПК 1.6. Разрабатывать и обновлять учебно-методические комплексы по программам начального общего образования, в том числе оценочные средства для проверки результатов освоения учебных предметов, курсов</p>	<p>Знания:</p> <p>– особые образовательные потребности обучающихся с ограниченными возможностями здоровья;</p> <p>– особенности региональных условий, в которых реализуются используемые примерные основные и примерные адаптированные основные образовательные программы начального общего образования;</p> <p>– теоретические основы и практические механизмы построения инклюзивной образовательной среды;</p> <p>– структуру примерных основных и примерных адаптированных основных образовательных программ начального общего образования, рабочих программ учебных предметов, курсов, а также учебно-методических комплексов по образовательным программам начального общего образования;</p> <p>Умения:</p> <p>– разрабатывать (осваивать) и применять</p>

		<p>современные психолого-педагогические технологии, основанные на знании законов развития личности и поведения в реальной и виртуальной среде;</p> <ul style="list-style-type: none"> – владеть ИКТ-компетентностями: <ul style="list-style-type: none"> • общепользовательская ИКТ-компетентность; • общепедагогическая ИКТ-компетентность; • предметно-педагогическая ИКТ-компетентность (отражающая профессиональную ИКТ-компетентность соответствующей области человеческой деятельности); – разрабатывать и реализовывать индивидуальные образовательные маршруты, индивидуальные программы развития и индивидуально-ориентированные образовательные программы с учетом личностных и возрастных особенностей обучающихся с сохранным развитием и ограниченными возможностями здоровья; – разрабатывать и реализовывать рабочие программы учебных предметов, курсов на основе федерального государственного образовательного стандарта начального общего образования, федерального государственного образовательного стандарта начального общего образования обучающихся с ограниченными возможностями здоровья, федерального государственного образовательного стандарта образования обучающихся с умственной отсталостью (интеллектуальными нарушениями), примерных основных и примерных адаптированных основных образовательных
--	--	---

		<p>программ начального общего образования;</p> <ul style="list-style-type: none"> – разрабатывать и обновлять учебно-методические комплексы по программам начального общего образования, в том числе оценочные средства для проверки результатов освоения учебных предметов, курсов; – участвовать в разработке и реализации программы развития образовательной организации в целях создания безопасной и комфортной образовательной среды; – разрабатывать и оформлять в бумажном и электронном виде планирующую и отчетную документацию в области преподавания в начальных классах и начальных классах компенсирующего и коррекционно-развивающего образования;
		<p>Практический опыт в:</p> <ul style="list-style-type: none"> – разработке и реализации рабочих программ учебных предметов, курсов на основе федерального государственного образовательного стандарта начального общего образования, федерального государственного образовательного стандарта начального общего образования обучающихся с ограниченными возможностями здоровья, федерального государственного образовательного стандарта образования обучающихся с умственной отсталостью (интеллектуальными нарушениями), примерных основных и примерных адаптированных основных образовательных программ начального общего образования; – разработке и обновлении учебно-методических комплексов по образовательным программам начального общего образования, в том числе оценочных средств для проверки результатов

		<p>освоения учебных предметов, курсов;</p> <ul style="list-style-type: none"> – разработке и оформлении в бумажном и электронном виде планирующей и отчетной документации в области преподавания в начальных классах и начальных классах компенсирующего и коррекционно-развивающего образования.
	<p>ПК 1.7. Разрабатывать мероприятия по модернизации оснащения учебного кабинета, формировать его безопасную и комфортную предметно-развивающую среду</p>	<p>Знания:</p> <ul style="list-style-type: none"> – требования к оснащению учебного кабинета, формированию его безопасной и комфортной предметно-развивающей среды; – нормативные правовые, руководящие и инструктивные документы, регулирующие организацию и проведение мероприятий за пределами территории образовательной организации (экскурсий, походов и экспедиций) <p>Умения:</p> <ul style="list-style-type: none"> – разрабатывать мероприятия по модернизации оснащения учебного кабинета, формировать его безопасную и комфортную предметно-развивающую среду <p>Практический опыт в:</p> <ul style="list-style-type: none"> – разработке мероприятий по модернизации оснащения учебного кабинета, формировании его безопасной и комфортной предметно-развивающей среды; – участии в разработке и реализации программы развития образовательной организации в целях создания безопасной и комфортной образовательной среды
<p>Организация внеурочной деятельности обучающихся</p>	<p>ПК 2.1. Планировать и проводить внеурочные занятия</p>	<p>Знания:</p> <ul style="list-style-type: none"> – приоритетные направления развития образовательной системы РФ, законы и иные нормативные правовые акты,

<p>начальных классов и начальных классов компенсирующего и коррекционно-развивающего образования</p>	<p>по направлениям развития личности для достижения, личностных, метапредметных и предметных образовательных результатов</p>	<p>регламентирующие образовательную деятельность в РФ, нормативные документы по вопросам обучения и воспитания детей и молодежи, в том числе с ограниченными возможностями здоровья, законодательство о правах ребенка, трудовое законодательство;</p> <ul style="list-style-type: none"> – федеральный государственный образовательный стандарт дошкольного образования, федеральный государственный образовательный стандарт начального общего образования, федеральный государственный образовательный стандарт начального общего образования обучающихся с ограниченными возможностями здоровья, федеральный государственный образовательный стандарт образования обучающихся с умственной отсталостью (интеллектуальными нарушениями); – законы развития личности и проявления личностных свойств, психологические законы периодизации и кризисов развития; – особенности психофизического развития обучающихся с ограниченными возможностями здоровья; – особые образовательные потребности обучающихся с ограниченными возможностями здоровья; – основные психологические подходы: культурно-исторический, деятельностный и развивающий, способы их применения в процессе организационно-внеурочной деятельности обучающихся с сохранением развитием и ограниченными возможностями здоровья; – теорию и технологию учета возрастных
--	--	--

		<p>особенностей обучающихся с сохранным развитием и ограниченными возможностями здоровья;</p> <ul style="list-style-type: none"> – направления развития личности (спортивно-оздоровительное, духовно-нравственное, социальное, общеинтеллектуальное, общекультурное); – особенности региональных условий, в которых реализуются используемые образовательные программы начального общего образования, для планирования и организации внеурочной деятельности обучающихся с сохранным развитием и ограниченными возможностями здоровья; – теоретические основы и методику планирования внеурочной деятельности с учетом возрастных и индивидуальных особенностей обучающихся с сохранным развитием и ограниченными возможностями здоровья; – основы планирования и проведения внеурочных занятий по направлениям развития личности в начальных классах и начальных классах компенсирующего и коррекционно-развивающего образования для достижения личностных, метапредметных и предметных образовательных результатов; – особенности организации внеурочной деятельности по направлениям развития личности в условиях инклюзивного образования; – структуру примерных и рабочих программ внеурочной деятельности – требования к структуре, содержанию и оформлению планирующей и отчетной
--	--	---

		<p>документации в области внеурочной деятельности обучающихся с сохранным развитием и ограниченными возможностями здоровья.</p>
		<p>Умения:</p> <ul style="list-style-type: none"> – планировать внеурочную деятельность с учетом возрастных и индивидуальных особенностей обучающихся с сохранным развитием и ограниченными возможностями здоровья; – планировать и проводить внеурочные занятия по направлениям развития личности в начальных классах и начальных классах компенсирующего и коррекционно-развивающего образования для достижения личностных, метапредметных и предметных образовательных результатов; – планировать и проводить внеурочные занятия с учетом особых образовательных потребностей обучающихся с ограниченными возможностями здоровья; – организовывать различные виды внеурочной деятельности в начальных классах и начальных классах компенсирующего и коррекционно-развивающего образования: игровую, учебно-исследовательскую, художественно-продуктивную, культурно-досуговую с учетом возможностей образовательной организации, места жительства и историко-культурного своеобразия региона; – разрабатывать (осваивать) и применять современные психолого-педагогические технологии, основанные на знании законов развития личности и поведения в реальной и

		<p>виртуальной среде;</p> <ul style="list-style-type: none"> – владеть профессиональной установкой на оказание помощи любому обучающемуся в процессе организации внеурочной деятельности вне зависимости от его реальных учебных возможностей, особенностей в поведении, состояния психического и физического здоровья; – реагировать на непосредственные по форме обращения обучающихся с сохранным развитием и ограниченными возможностями здоровья к учителю в процессе внеурочной деятельности и распознавать за ними серьезные личные проблемы; – разрабатывать и реализовывать индивидуальные образовательные маршруты, индивидуальные программы развития и индивидуально-ориентированные образовательные программы с учетом личностных и возрастных особенностей обучающихся с сохранным развитием и ограниченными возможностями здоровья в процессе организации внеурочной деятельности; – во взаимодействии с родителями (законными представителями), другими педагогическими работниками и психологами проектировать и корректировать индивидуальную образовательную траекторию обучающегося с сохранным развитием и ограниченными возможностями здоровья в соответствии с задачами достижения всех видов образовательных результатов (личностных, метапредметных и предметных) в процессе организации внеурочной деятельности; – владеть стандартизированными методами
--	--	--

		<p>психодиагностики личностных характеристик и возрастных особенностей обучающихся с сохранным развитием и ограниченными возможностями здоровья, которые необходимо учитывать в процессе внеурочной деятельности;</p> <ul style="list-style-type: none"> – владеть ИКТ-компетентностями: <ul style="list-style-type: none"> общепользовательская ИКТ-компетентность; общепедагогическая ИКТ-компетентность; предметно-педагогическая ИКТ-компетентность (отражающая профессиональную ИКТ-компетентность соответствующей области человеческой деятельности); – планировать и организовывать внеурочную деятельность обучающихся в условиях инклюзивного образования – понимать документацию специалистов (психологов, дефектологов, логопедов и т.д.), использовать полученную информацию в процессе организации внеурочной деятельности в начальных классах и начальных классах компенсирующего и коррекционно-развивающего образования; – соблюдать правовые, нравственные и этические нормы, требования профессиональной этики в процессе организации внеурочной деятельности в начальных классах и начальных классах компенсирующего и коррекционно-развивающего образования – разрабатывать и реализовывать программы внеурочной деятельности по направлениям развития личности в начальных классах и начальных классах компенсирующего и коррекционно-развивающего образования;
--	--	---

		<ul style="list-style-type: none"> – разрабатывать и оформлять в бумажном и электронном виде планирующую и отчетную документацию в области внеурочной деятельности в начальных классах и начальных классах компенсирующего и коррекционно-развивающего образования; – соблюдать правовые, нравственные и этические нормы, требования профессиональной этики в процессе организации внеурочной деятельности в начальных классах и начальных классах компенсирующего и коррекционно-развивающего образования.
		<p>Практический опыт в:</p> <ul style="list-style-type: none"> – развитии профессионально-значимых компетенций, необходимых для планирования и организации внеурочной деятельности в начальных классах и начальных классах компенсирующего и коррекционно-развивающего образования; – осуществлении профессиональной деятельности по планированию и организации внеурочной деятельности обучающихся в соответствии с требованиями Федерального государственного образовательного стандарта начального общего образования, Федерального государственного образовательного стандарта начального общего образования обучающихся с ограниченными возможностями здоровья, Федерального государственного образовательного стандарта начального общего образования обучающихся с умственной отсталостью (интеллектуальными нарушениями); – планировании и проведении внеурочных занятий по направлениям развития личности в начальных классах и начальных классах

		<p>компенсирующего и коррекционно-развивающего образования для достижения личностных, метапредметных и предметных образовательных результатов;</p> <ul style="list-style-type: none"> – планировании и проведении внеурочных занятий с учетом особых образовательных потребностей обучающихся с ограниченными возможностями здоровья; – планировании и организации внеурочной деятельности обучающихся в условиях инклюзивного образования; – формировании системы регуляции поведения и деятельности обучающихся с сохранным развитием и ограниченными возможностями здоровья в процессе внеурочной деятельности; – оказании адресной помощи обучающимся с сохранным развитием и ограниченными возможностями здоровья в процессе внеурочной деятельности; – реагировании на непосредственные по форме обращения обучающихся с сохранным развитием и ограниченными возможностями здоровья к учителю в процессе внеурочной деятельности и распознавании за ними серьезных личных проблем; – владении профессиональной установкой на оказание помощи любому обучающемуся в процессе внеурочной деятельности вне зависимости от его реальных возможностей, особенностей в поведении, состояния психического и физического здоровья; – организации внеурочной деятельности в начальных классах и начальных классах компенсирующего и коррекционно-развивающего образования с учетом
--	--	--

		<p>своеобразия социальной ситуации развития первоклассника;</p> <ul style="list-style-type: none"> – разработке и реализации индивидуальных образовательных маршрутов, индивидуальных программ развития и индивидуально-ориентированных образовательных программ в процессе организации внеурочной деятельности обучающихся с сохранным развитием и ограниченными возможностями здоровья с учетом их личностных и возрастных особенностей; – разработке и реализации программ внеурочной деятельности по направлениям развития личности в начальных классах и начальных классах компенсирующего и коррекционно-развивающего образования; – понимании документации специалистов (психологов, дефектологов, логопедов и т.д.), использовании полученной информации в процессе организации внеурочной деятельности в начальных классах и начальных классах компенсирующего и коррекционно-развивающего образования
	<p>ПК 2.2. Реализовывать современные, в том числе интерактивные, формы и методы организации внеурочной деятельности по направлениям развития личности</p>	<p>Знания:</p> <ul style="list-style-type: none"> – сущность, цель, задачи, функции, содержание, формы и методы организации внеурочной деятельности обучающихся с сохранным развитием и ограниченными возможностями здоровья; – основные принципы деятельностного подхода, дидактические основы образовательных технологий, используемых во внеурочной деятельности в начальных классах и начальных классах компенсирующего и коррекционно-развивающего образования;

		<ul style="list-style-type: none"> – современные, в том числе интерактивные, формы и методы организации внеурочной деятельности по направлениям развития личности в начальных классах и начальных классах компенсирующего и коррекционно-развивающего образования; – психолого-педагогические технологии (в том числе инклюзивные), необходимые для адресной работы с различными контингентами обучающихся: одаренные, социально уязвимые, попавшие в трудные жизненные ситуации, мигранты, сироты, с ограниченными возможностями здоровья, с девиациями поведения, с зависимостью <p>Умения:</p> <ul style="list-style-type: none"> – использовать в практике организации внеурочной деятельности в начальных классах и начальных классах компенсирующего и коррекционно-развивающего образования основные психологические подходы: культурно-исторический, деятельностный и развивающий; – организовывать различные виды внеурочной деятельности в начальных классах и начальных классах компенсирующего и коррекционно-развивающего образования: игровую, учебно-исследовательскую, художественно-продуктивную, культурно-досуговую с учетом возможностей образовательной организации, места жительства и историко-культурного своеобразия региона; – использовать деятельностный подход и образовательные технологии при планировании и проведении внеурочной деятельности по направлениям развития
--	--	---

		<p>личности в начальных классах и начальных классах компенсирующего и коррекционно-развивающего образования;</p> <ul style="list-style-type: none"> – реализовывать современные, в том числе интерактивные, формы и методы организации внеурочной деятельности по направлениям развития личности в начальных классах и начальных классах компенсирующего и коррекционно-развивающего образования; – разрабатывать (осваивать) и применять современные психолого-педагогические технологии, основанные на знании законов развития личности и поведения в реальной и виртуальной среде; – осваивать и применять психолого-педагогические технологии (в том числе инклюзивные), необходимые для адресной работы с различными контингентами обучающихся: одаренные, социально уязвимые, попавшие в трудные жизненные ситуации, мигранты, сироты, с ограниченными возможностями здоровья, с девиациями поведения, с зависимостью; – владеть профессиональной установкой на оказание помощи любому обучающемуся в процессе организации внеурочной деятельности вне зависимости от его реальных учебных возможностей, особенностей в поведении, состояния психического и физического здоровья <p>Практический опыт в:</p> <ul style="list-style-type: none"> – использовании в практике организации внеурочной деятельности в начальных классах и начальных классах компенсирующего и коррекционно-развивающего образования основных психологических подходов:
--	--	---

		<p>культурно-исторического, деятельностного и развивающего;</p> <ul style="list-style-type: none"> – использовании деятельностного подхода и образовательных технологий при планировании и проведении внеурочной деятельности по направлениям развития личности в начальных классах и начальных классах компенсирующего и коррекционно-развивающего образования; – реализации современных, в том числе интерактивных, форм и методов организации внеурочной деятельности по направлениям развития личности в начальных классах и начальных классах компенсирующего и коррекционно-развивающего образования; – освоении и применении в процессе внеурочной деятельности психолого-педагогических технологий (в том числе инклюзивных), необходимых для адресной работы с различными контингентами обучающихся: одаренные, социально уязвимые, попавшие в трудные жизненные ситуации, мигранты, сироты, с ограниченными возможностями здоровья, с девиациями поведения, с зависимостью; – понимании документации специалистов (психологов, дефектологов, логопедов и т.д.), использовании полученной информации в процессе организации внеурочной деятельности в начальных классах и начальных классах компенсирующего и коррекционно-развивающего образования
	<p>ПК 2.3. Осуществлять педагогический контроль, анализ эффективности</p>	<p>Знания:</p> <ul style="list-style-type: none"> – методы осуществления педагогического контроля и оценки образовательных результатов внеурочной деятельности обучающихся с сохранным развитием и

	<p>организации внеурочной деятельности и, оценку ее результатов</p>	<p>ограниченными возможностями здоровья</p> <p>Умения:</p> <ul style="list-style-type: none"> – осуществлять педагогический контроль и оценку образовательных результатов внеурочной деятельности обучающихся с сохранным развитием и ограниченными возможностями здоровья; – анализировать эффективность организации внеурочной деятельности в начальных классах и начальных классах компенсирующего и коррекционно-развивающего образования; – разрабатывать и оформлять в бумажном и электронном виде планирующую и отчетную документацию в области внеурочной деятельности и в начальных классах и начальных классах компенсирующего и коррекционно-развивающего образования <p>Практический опыт в:</p> <ul style="list-style-type: none"> – осуществлении контроля и оценки образовательных результатов внеурочной деятельности обучающихся с сохранным развитием и ограниченными возможностями здоровья; – анализе эффективности организации внеурочной деятельности в начальных классах и начальных классах компенсирующего и коррекционно-развивающего образования; – разработке и оформлении в бумажном и электронном виде планирующей и отчетной документации в области внеурочной деятельности в начальных классах и начальных классах компенсирующего и коррекционно-развивающего образования
<p>Классное руководство</p>	<p>ПК 3.1. Проводить педагогическое</p>	<p>Знания:</p> <ul style="list-style-type: none"> – теорию и технологию учета возрастных

	<p>наблюдение, интерпретировать полученные результаты</p>	<p>особенностей обучающихся с сохранным развитием и ограниченными возможностями здоровья;</p> <ul style="list-style-type: none"> – особые образовательные потребности обучающихся с ограниченными возможностями здоровья; – стандартизированные методы психодиагностики личностных характеристик и возрастных особенностей обучающихся с сохранным развитием и ограниченными возможностями здоровья; – инструментарий и методы диагностики и оценки показателей уровня и динамики развития личности обучающегося с сохранным развитием и ограниченными возможностями здоровья; – требования к составлению психолого-педагогической характеристики (портрета) личности обучающегося с сохранным развитием и ограниченными возможностями здоровья законы развития личности и проявления личностных свойств, психологические законы периодизации и кризисов развития
		<p>Умения:</p> <ul style="list-style-type: none"> – осуществлять педагогическое наблюдение за развитием обучающихся с сохранным развитием и ограниченными возможностями здоровья в процессе воспитательной деятельности, интерпретировать полученные результаты; – выявлять в ходе наблюдения в процессе воспитательной деятельности поведенческие и личностные проблемы обучающихся с сохранным развитием и ограниченными

		<p>возможностями здоровья, связанные с особенностями их развития;</p> <ul style="list-style-type: none"> – владеть стандартизированными методами психодиагностики личностных характеристик и возрастных особенностей обучающихся с сохранным развитием и ограниченными возможностями здоровья, которые необходимо учитывать в процессе организации воспитательной деятельности; – применять в процессе воспитательной деятельности инструментарий и методы диагностики и оценки показателей уровня и динамики развития обучающегося с сохранным развитием и ограниченными возможностями здоровья; – составлять (совместно с психологом и другими специалистами) психолого-педагогическую характеристику (портрет) личности обучающегося с сохранным развитием и ограниченными возможностями здоровья <p>Практический опыт в:</p> <ul style="list-style-type: none"> – осуществлении педагогического наблюдения за развитием обучающихся с сохранным развитием и ограниченными возможностями здоровья в процессе воспитательной деятельности, интерпретации полученных результатов; – выявлении в ходе наблюдения в процессе воспитательной деятельности поведенческих и личностных проблем обучающихся с сохранным развитием и ограниченными возможностями здоровья, связанных с особенностями их развития; – владении стандартизированными методами
--	--	---

		<p>психодиагностики личностных характеристик и возрастных особенностей обучающихся с сохранным развитием и ограниченными возможностями здоровья, которые необходимо учитывать в процессе организации воспитательной деятельности;</p> <ul style="list-style-type: none"> – применении в процессе воспитательной деятельности инструментария и методов диагностики и оценки показателей уровня и динамики развития обучающегося с сохранным развитием и ограниченными возможностями здоровья; – составлении (совместно с психологом и другими специалистами) психолого-педагогической характеристики (портрета) личности обучающегося с сохранным развитием и ограниченными возможностями здоровья
	<p>ПК 3.2. Планировать деятельность класса с участием обучающихся, их родителей (законных представителей), сотрудников образовательной организации, в том числе планировать досуговые и социально значимые мероприятия, включение обучающихся в</p>	<p>Знания:</p> <ul style="list-style-type: none"> – основы психодидактики, поликультурного образования, закономерностей поведения в социальных сетях; – закономерности формирования детско-взрослых сообществ, их социально-психологические особенности и закономерности развития детских и подростковых сообществ; – основные закономерности семейных отношений, позволяющие эффективно работать с родительской общественностью; – правила организации и проведения экскурсий, походов и экспедиций в начальных классах и начальных классах компенсирующего и коррекционно-развивающего образования

	<p>разнообразные социокультурные практики</p>	<p>Умения:</p> <ul style="list-style-type: none"> – планировать деятельность класса, в том числе досуговые и социально значимые мероприятия, включение обучающихся с сохранным развитием и ограниченными возможностями здоровья в разнообразные социокультурные практики; – формировать образцы и ценности социального поведения, навыки поведения в мире виртуальной реальности и социальных сетях, формировать толерантность и позитивные образцы поликультурного общения; – организовывать экскурсии, походы и экспедиции в начальных классах и начальных классах компенсирующего и коррекционно-развивающего образования
		<p>Практический опыт в:</p> <ul style="list-style-type: none"> – планировании деятельности класса, в том числе досуговых и социально значимых мероприятий, включение обучающихся с сохранным развитием и ограниченными возможностями здоровья в разнообразные социокультурные практики; – формировании у детей социальной позиции обучающихся на всем протяжении обучения в начальной школе; – формировании образцов и ценностей социального поведения, навыков поведения в мире виртуальной реальности и социальных сетях, формировании толерантности и позитивных образцов поликультурного общения; – применении методов организации экскурсий, походов и экспедиций в начальных классах и начальных классах компенсирующего и

		коррекционно-развивающего образования
ПК 3.3. Оказывать организационно-педагогическую поддержку формированию и деятельности органов самоуправления класса		Знания: – особенности формирования и деятельности самоуправления в детском коллективе
		Умения: – оказывать организационно-педагогическую поддержку формированию и деятельности органов самоуправления класса
		Практический опыт в: – оказании организационно-педагогической поддержки формированию и деятельности органов самоуправления класса
ПК 3.4. Организовывать мероприятия, обеспечивающие педагогическую поддержку личностного развития обучающихся		Знания: – основные закономерности возрастного развития, стадии и кризисы развития и социализации личности, индикаторы и индивидуальные особенности траекторий жизни, и их возможные девиации, приемы их диагностики; – законы развития личности и проявления личностных свойств, психологические законы периодизации и кризисов развития; – особенности психофизического развития обучающихся с ограниченными возможностями здоровья; – закономерности формирования детско-взрослых сообществ, их социально-психологические особенности и закономерности развития детских и подростковых сообществ; – психолого-педагогические технологии (в том числе инклюзивные), необходимые для адресной работы с различными контингентами обучающихся: одаренные, социально уязвимые,

		<p>попавшие в трудные жизненные ситуации, мигранты, сироты, с ограниченными возможностями здоровья, с девиациями поведения, с зависимостью</p>
		<p>Умения:</p> <ul style="list-style-type: none"> – строить воспитательную деятельность с учетом культурных различий обучающихся с сохранным развитием и ограниченными возможностями здоровья, половозрастных и индивидуальных особенностей; – общаться с обучающимися с сохранным развитием и ограниченными возможностями здоровья, признавать их достоинство, понимая и принимая их; – защищать достоинство и интересы обучающихся с сохранным развитием и ограниченными возможностями здоровья, помогать обучающимся, оказавшимся в конфликтной ситуации и/или неблагоприятных условиях; – оказывать адресную помощь обучающимся с сохранным развитием и ограниченными возможностями здоровья в процессе воспитательной деятельности; – владеть профессиональной установкой на оказание помощи любому обучающемуся в воспитательной деятельности вне зависимости от его реальных возможностей, особенностей в поведении, состояния психического и физического здоровья; – реагировать на непосредственные по форме обращения обучающихся с сохранным развитием и ограниченными возможностями здоровья к учителю в процессе воспитательной деятельности и распознавать за ними серьезные

		<p>личные проблемы;</p> <ul style="list-style-type: none"> – осваивать и применять психолого-педагогические технологии (в том числе инклюзивные), необходимые для адресной работы с различными контингентами обучающихся: одаренные, социально уязвимые, попавшие в трудные жизненные ситуации, мигранты, сироты, с ограниченными возможностями здоровья, с девиациями поведения, с зависимостью
		<p>Практический опыт в:</p> <ul style="list-style-type: none"> – использовании в практике организации воспитательной деятельности в начальных классах и начальных классах компенсирующего и коррекционно-развивающего образования основных психологических подходов: культурно-исторического, деятельностного и развивающего; – проектировании ситуаций и событий, развивающих эмоционально-ценностную сферу обучающегося с сохранным развитием и ограниченными возможностями здоровья (культуру переживаний и ценностные ориентации обучающегося); – развитии у обучающихся с сохранным развитием и ограниченными возможностями здоровья познавательной активности, самостоятельности, инициативы, творческих способностей, формировании гражданской позиции, способности к труду и жизни в условиях современного мира, формировании у обучающихся культуры здорового и безопасного образа жизни; – оказании адресной помощи обучающимся с сохранным развитием и ограниченными возможностями здоровья в процессе

		<p>воспитательной деятельности;</p> <ul style="list-style-type: none"> – реагировании на непосредственные по форме обращения обучающихся с сохранным развитием и ограниченными возможностями здоровья к учителю в процессе воспитательной деятельности и распознавании за ними серьезных личных проблем; – освоении и применении психолого-педагогических технологий (в том числе инклюзивных), необходимых для адресной работы с различными контингентами обучающихся: одаренные, социально уязвимые, попавшие в трудные жизненные ситуации, мигранты, сироты, с ограниченными возможностями здоровья, с девиациями поведения, с зависимостью.
	<p>ПК 3.5. Организовывать взаимодействие членов педагогического коллектива, руководителей образовательной организации, родителей (законных представителей) при решении задач обучения и воспитания обучающихся</p>	<p>Знания:</p> <ul style="list-style-type: none"> – основы законодательства о правах ребенка, законы в сфере образования, федеральный государственный образовательный стандарт начального общего образования, федеральный государственный образовательный стандарт начального общего образования обучающихся с ограниченными возможностями здоровья, федеральный государственный образовательный стандарт образования обучающихся с умственной отсталостью (интеллектуальными нарушениями); – историю, теорию, закономерности и принципы построения и функционирования образовательных (педагогических) систем, роль и место образования в жизни личности и общества; – научное представление о результатах образования, путях их достижения и способах

		<p>оценки;</p> <ul style="list-style-type: none"> – педагогические закономерности организации воспитательной деятельности в начальных классах и начальных классах компенсирующего и коррекционно-развивающего образования – особенности организации воспитательной деятельности и взаимодействия членов педагогического коллектива, руководителей образовательной организации и родителей (законных представителей) при решении задач обучения и воспитания, обучающихся в условиях инклюзивного образования; <p>Умения:</p> <ul style="list-style-type: none"> – создавать в учебных группах (классе, кружке, секции и т.п.) разновозрастные детско-взрослые общности обучающихся, их родителей (законных представителей) и членов педагогического коллектива; – управлять учебными группами с целью вовлечения обучающихся с сохранным развитием и ограниченными возможностями здоровья в процесс обучения и воспитания, мотивируя их учебно-познавательную деятельность; – организовывать взаимодействие членов педагогического коллектива, руководителей образовательной организации, родителей (законных представителей) при решении задач обучения и воспитания обучающихся с сохранным развитием и ограниченными возможностями здоровья; – использовать конструктивные воспитательные усилия родителей (законных представителей) в решении вопросов обучения и воспитания
--	--	---

		<p>обучающегося с сохранным развитием и ограниченными возможностями здоровья</p> <ul style="list-style-type: none"> – взаимодействовать с другими специалистами в рамках психолого-медико-педагогического консилиума; – осуществлять (совместно с психологом и другими специалистами) психолого-педагогическое сопровождение основных образовательных программ начального общего образования; – понимать документацию специалистов (психологов, дефектологов, логопедов и т.д.), использовать полученную информацию для организации воспитательной деятельности в начальных классах и начальных классах компенсирующего и коррекционно-развивающего образования; – организовывать воспитательную деятельность и взаимодействие членов педагогического коллектива, руководителей образовательной организации и родителей (законных представителей) при решении задач обучения и воспитания, обучающихся в условиях инклюзивного образования;
		<p>Практический опыт в:</p> <ul style="list-style-type: none"> – развитии профессионально-значимых компетенций, необходимых для организации воспитательной деятельности в начальных классах и начальных классах компенсирующего и коррекционно-развивающего образования и взаимодействия членов педагогического коллектива, руководителей образовательной организации и родителей (законных представителей) при решении задач обучения и воспитания обучающихся с сохранным развитием и ограниченными возможностями

		<p>здоровья;</p> <ul style="list-style-type: none"> – создании в учебных группах (классе, кружке, секции и т.п.) разновозрастных детско-взрослых общностей обучающихся с сохранным развитием и ограниченными возможностями здоровья, их родителей (законных представителей) и членов педагогического коллектива; – планировании и организации взаимодействия членов педагогического коллектива, руководителей образовательной организации, родителей (законных представителей) при решении задач обучения и воспитания обучающихся с сохранным развитием и ограниченными возможностями здоровья; – использовании конструктивных воспитательных усилий родителей (законных представителей) в решении вопросов обучения и воспитания обучающегося с сохранным развитием и ограниченными возможностями здоровья; – взаимодействии с другими специалистами в рамках психолого-медико-педагогического консилиума; – осуществлении (совместно с психологом и другими специалистами) психолого-педагогического сопровождения основных образовательных программ начального общего образования; – понимании документации специалистов (психологов, дефектологов, логопедов и т.д.), использовании полученной информации для организации воспитательной деятельности в начальных классах и начальных классах компенсирующего и коррекционно-
--	--	--

		<p>развивающего образования;</p> <ul style="list-style-type: none"> – разработке (совместно с другими специалистами) и реализации совместно с родителями (законными представителями) программ индивидуального развития обучающегося с сохранным развитием и ограниченными возможностями здоровья; – организации воспитательной деятельности и взаимодействии членов педагогического коллектива, руководителей образовательной организации и родителей (законных представителей) при решении задач обучения и воспитания обучающихся в условиях инклюзивного образования
	<p>ПК 3.6. Проектировать и реализовывать воспитательные программы</p>	<p>Знания:</p> <ul style="list-style-type: none"> – основные и актуальные для современной системы образования теории воспитания и развития обучающихся с сохранным развитием и ограниченными возможностями здоровья; – особенности региональных условий, в которых реализуются используемые образовательные программы начального общего образования, для планирования и организации воспитательной деятельности в начальных классах и начальных классах компенсирующего и коррекционно-развивающего образования; – основы методики воспитательной деятельности в начальных классах и начальных классах компенсирующего и коррекционно-развивающего образования; – основные психологические подходы: культурно-исторический, деятельностный и личностный, способы их применения в процессе воспитательной деятельности в начальных классах и начальных классах

		<p>компенсирующего и коррекционно-развивающего образования;</p> <ul style="list-style-type: none"> – современные, в том числе интерактивные, формы и методы воспитательной деятельности в начальных классах и начальных классах компенсирующего и коррекционно-развивающего образования; – требования к структуре, содержанию и оформлению планирующей и отчетной документации в области воспитательной деятельности в начальных классах и начальных классах компенсирующего и коррекционно-развивающего образования, в том числе воспитательных программ.
		<p>Умения:</p> <ul style="list-style-type: none"> – использовать в практике организации воспитательной деятельности в начальных классах и начальных классах компенсирующего и коррекционно-развивающего образования основные психологические подходы: культурно-исторический, деятельностный и развивающий; – планировании деятельности класса, в том числе досуговых и социально значимых мероприятий, включение обучающихся с сохранным развитием и ограниченными возможностями здоровья в разнообразные социокультурные практики; – регулировать поведение обучающихся с сохранным развитием и ограниченными возможностями здоровья для обеспечения безопасной образовательной среды; – анализировать реальное состояние дел в учебной группе, поддерживать в детском

		<p>коллективе деловую, дружелюбную атмосферу;</p> <ul style="list-style-type: none"> – реализовывать современные, в том числе интерактивные, формы и методы воспитательной деятельности в начальных классах и начальных классах компенсирующего и коррекционно-развивающего образования; – разработке (совместно с другими специалистами) и реализации совместно с родителями (законными представителями) программ индивидуального развития обучающегося с сохранным развитием и ограниченными возможностями здоровья; – проектировать и реализовывать воспитательные программы для обучающихся с сохранным развитием и ограниченными возможностями здоровья; – владеть ИКТ-компетентностями: <ul style="list-style-type: none"> • общепользовательская ИКТ-компетентность; • общепедагогическая ИКТ-компетентность; • предметно-педагогическая ИКТ-компетентность (отражающая профессиональную ИКТ-компетентность соответствующей области человеческой деятельности); – разрабатывать и оформлять в бумажном и электронном виде планирующую и отчетную документацию в области воспитательной деятельности в начальных классах и начальных классах компенсирующего и коррекционно-развивающего образования; – соблюдать правовые, нравственные и этические нормы, требования
--	--	--

		<p>профессиональной этики в процессе воспитательной деятельности в начальных классах и начальных классах компенсирующего и коррекционно-развивающего образования</p>
		<p>Практический опыт в:</p> <ul style="list-style-type: none"> – постановке воспитательных целей, способствующих развитию обучающихся с сохранным развитием и ограниченными возможностями здоровья, независимо от их способностей и характера; – планировании и организации воспитательной деятельности с учетом особых образовательных потребностей обучающихся с ограниченными возможностями здоровья; – реализации воспитательных возможностей различных видов деятельности обучающихся с сохранным развитием и ограниченными возможностями здоровья (учебной, игровой, трудовой, спортивной, художественной и т.д.); – определении и принятии четких правил поведения обучающимися с сохранным развитием и ограниченными возможностями здоровья в соответствии с уставом образовательной организации и правилами внутреннего распорядка образовательной организации; – регулировании поведения обучающихся с сохранным развитием и ограниченными возможностями здоровья для обеспечения безопасной образовательной среды; – владении профессиональной установкой на оказание помощи любому обучающемуся в воспитательной деятельности вне зависимости от его реальных возможностей, особенностей

		<p>в поведении, состоянии психического и физического здоровья;</p> <ul style="list-style-type: none"> – создании, поддержании уклада, атмосферы и традиций жизни образовательной организации; – реализации современных, в том числе интерактивных, форм и методов воспитательной деятельности в начальных классах и начальных классах компенсирующего и коррекционно-развивающего образования; – оценке параметров и проектировании психологически безопасной и комфортной образовательной среды, разработке программ профилактики различных форм насилия в школе; – проектировании и реализации воспитательных программ для обучающихся с сохранным развитием и ограниченными возможностями здоровья; – разработке и оформлении в бумажном и электронном виде планирующей и отчетной документации в области воспитательной деятельности в начальных классах и начальных классах компенсирующего и коррекционно-развивающего образования.
--	--	--

3. Условия и процедура проведения демонстрационного экзамена

3.1. Условия проведения демонстрационного экзамена

Для организации и проведения демонстрационного экзамена в образовательном учреждении приказом директора создается **рабочая группа** из числа преподавателей по специальности, в функции которой входит разработка пакета документов, входящих в структуру ФОС:

1. Паспорт ФОС по государственной итоговой аттестации в форме демонстрационного экзамена
2. Перечень компетенций, проверяемых в рамках демонстрационного экзамена
3. Условия и процедура проведения демонстрационного экзамена
4. Состав экспертов, участвующих в оценке выполнения задания
5. Набор заданий для демонстрационного экзамена
6. Обобщенная оценочная ведомость
7. Критерии оценки выполнения заданий
8. План проведения демонстрационного экзамена с указанием времени и продолжительности работы обучающихся и экспертов
9. Требования охраны труда и техники безопасности
10. План застройки площадки
11. Инфраструктурный лист

Пакет документов ФОС утверждается директором профессионального образовательного учреждения и доводятся до сведения обучающихся в срок не позднее, чем за шесть месяцев до начала процедуры ГИА. После чего не допускается внесение изменений в содержание заданий, исключение или дополнение, включая оценочную схему.

Демонстрационный экзамен проводится на **специально оборудованных площадках** колледжа в соответствии с инфраструктурным листом и планом застройки площадки.

Учебная группа обучающихся делится на несколько подгрупп. Количество подгрупп зависит от списочного состава группы и материально-технических условий организации площадки экзамена (см. Примерный план застройки площадки ФОС).

Демонстрация выполненного задания осуществляется с помощью **волонтеров** – обучающихся в образовательном учреждении в количестве 6 человек.

3.2 Процедура проведения демонстрационного экзамена

Экспертная группа готовит четыре вида заданий и вкладывает каждое задание в отдельный конверт:

1. Задание на оценку общих компетенций;
2. Задание на оценку профессиональных компетенций по Профессиональному модулю ПМ 01. «Преподавание по образовательным программам начального общего образования в начальных классах и начальных классах компенсирующего и коррекционно-развивающего образования»;
3. Задание на оценку профессиональных компетенций по Профессиональному модулю ПМ 02 «Организация внеурочной деятельности обучающихся начальных классов и начальных классов компенсирующего и коррекционно-развивающего образования»;
4. Задание на оценку профессиональных компетенций по Профессиональному модулю ПМ 03 «Классное руководство».

Порядковые номера экзаменуемых для демонстрации выполненного задания определяются путем простой жеребьевки, которая проводится непосредственно перед выполнением экзаменационного задания.

Экзаменующийся, который согласно жеребьевке вытянул первый номер, выбирает конверт, в котором представлен один из четырех видов заданий.

После выбора первым экзаменуемым типа задания главный эксперт предлагает в билетной форме три варианта конкретизированных и уточненных заданий по данному виду деятельности, которые были разработаны экспертной группой (Процедуру внесения изменений в базовые задания смотрите п. 5.3 данного ФОС).

Первый экзаменующийся выбирает один из предложенных конвертов с уточненным заданием. Данное задание оглашается и предлагается выполнить всем экзаменуемым в процессе демонстрационного экзамена.

Процедура проведения экзамена регламентируется Планом проведения

демонстрационного экзамена с указанием времени и продолжительности работы обучающихся и экспертов (см. пункт 8 ФОС).

Во время проведения демонстрационного экзамена **обучающимся запрещается** иметь при себе и использовать средства связи. Запрещенными на площадке считаются материалы и оборудование, не обозначенные в Инфраструктурном листе.

4. Эксперты, оценивающие выполнения задания.

Технический администратор площадки

Оценку выполнения заданий осуществляет **экспертная группа**, состоящая из педагогических работников образовательного учреждения, имеющих опыт в подготовке обучающихся по специальности, представителя работодателей, который исполняет обязанности Главного эксперта. Эксперты группы являются членами государственной экзаменационной комиссии.

Минимальное количество экспертов, участвующих в оценке демонстрационного экзамена – 5 человек.

Каждый эксперт выставляет объективную или субъективную оценку.

Образовательное учреждение назначает **Технического администратора**, в обязанности которого входит техническое обеспечение работы площадки демонстрационного экзамена. Технический администратор должен присутствовать на территории площадки демонстрационного экзамена с того момента, когда эксперты начинают свою подготовку к демонстрационному экзамену, и на всем протяжении экзамена вплоть до того момента, когда будут выставлены все оценки. Технический администратор площадки отвечает за проверку и корректную работу оборудования, подготовку материалов, безопасность, соблюдение норм охраны труда и техники безопасности, а также за общую чистоту и порядок на площадке.

5. Набор заданий для демонстрационного экзамена

5.1 Комплект базовых заданий

Задания для демонстрационного экзамена представляют собой комплекс задач и работ для демонстрации выпускниками общих и профессиональных компетенций в соответствии с требованиями ФГОС СПО по специальности 44.02.05 Коррекционная педагогика в начальном образовании.

В качестве заданий могут применяться модифицированные и адаптированные материалы по компетенции «Преподавание в младших классах», представленные союзом

«Агентство развития профессиональных сообществ и рабочих кадров «Молодые профессионалы (WorldSkills Russia)» по причине отсутствия стандартов WorldSkills Russia по специальности 44.02.05 Коррекционная педагогика в начальном образовании. Архив заданий представлен Менеджером компетенции на форуме WSR (<http://forum.worldskills.ru>).

В процессе подготовки к демонстрационному экзамену рабочая группа отбирает ряд базовых заданий. Вариативность заданий обусловлена материально-технической базой профессионального образовательного учреждения и исходит из потребностей регионального рынка труда.

Представленный ниже комплект базовых заданий по специальности 44.02.05 Коррекционная педагогика в начальном образовании позволяет оценить степень сформированности общих компетенций и профессиональных компетенций по видам профессиональной деятельности:

№	Общие компетенции, профессиональные компетенции по видам деятельности	Виды примерных заданий	Максимальный балл	Время на выполнение и представление
1	Общие компетенции «Общекультурное развитие» ОК 1 - 11	Устное эссе. Выступление на заданную тему с элементом творчества.	12,00	Подготовка - 1 час 20 минут Представление – до 7 минут
		Подготовка и размещение материала для персонального сайта учителя	12,00	Подготовка - 1 час 20 минут Представление – 10 минут
		Подготовка и проведение виртуальной экскурсии	12,00	Подготовка - 2 часа 30 минут Представление – 10 минут
2	Преподавание по образовательным программам начального общего образования в начальных классах и начальных классах компенсирующего и	Подготовка и проведение фрагмента (этап открытия нового знания) в начальных классах или начальных классах компенсирующего и	24,50	Подготовка – 1 час 30 минут Представление – 15 минут

	коррекционно-развивающего образования ПК 1.1 – 1.7	коррекционно-развивающего образования по одному из учебных предметов.		
		Разработка учебной презентации для методического обеспечения образовательного процесса	12,50	Подготовка – 1 час 20 минут Представление – до 10 минут
3	Организация внеурочной деятельности обучающихся начальных классов и начальных классов компенсирующего и коррекционно-развивающего образования ПК 2.1 – 2.3	Разработка и проведение внеурочного занятия с элементами робототехники	23,00	Подготовка – 1 час 30 минут Представление – 15 минут
		Конкурс «Научу за 5 минут»	14,00	Подготовка – 10 минут Представление – 5 минут
		Разработка и проведение внеурочного занятия с использованием интерактивного оборудования	23,00	Подготовка – 3 часа Представление – 15 минут
4	Классное руководство ПК 3.1 – 3.6	Разработка родительского собрания для родителей	15,50	Подготовка – 1 час 30 минут Представление – 15 минут
		Подготовка и проведение интерактива (деловая игра, интерактивная игра и т.д.) для родителей первоклассников	15,50	Подготовка – 1 час 30 минут Представление – 15 минут
		Решение ситуативной педагогической задачи	15,50	Подготовка- 1 час 20 минут

			Представление – 10 минут
		Подготовка и проведение обучающего интерактива по решению ситуативной педагогической задачи	15,50 Подготовка – 3 часа Представление – 15 минут

5.2 Варианты базовых заданий для демонстрационного экзамена

Устное эссе. Выступление на заданную тему с элементами творчества.

Цель: Продемонстрировать умение творчески представить индивидуальные впечатления и соображения по конкретной теме.

Описание объекта: эссе с презентацией

Лимит времени на выполнение задания: 1 час 20 минут

Лимит времени на представление задания: до 7 минут (участник использует материалы, указанные в инфраструктурном листе)

Задание:

1. Определить идею выступления
2. Найти информацию по теме эссе
3. Провести самостоятельный анализ информации
4. Определить содержание выступления
5. Подготовить сопровождение выступления (презентация, аудио-, видеозапись и др.)
6. Подготовить оборудование, необходимое для выступления.

Подготовка и размещение материала для персонального сайта учителя.

Цель: продемонстрировать умение работать с персональным сайтом учителя

Описание объекта: презентация сайта

Лимит времени на выполнение задания: 1 час 20 минут

Лимит времени на представление задания: до 10 минут

Задание:

1. Подобрать материал для сайта по заданной теме
2. Определить структурные компоненты размещаемого материала

3. Определить содержание каждого структурного компонента
4. Подобрать дизайн оформления подготовленного материала
5. Подготовить выступление.

Подготовка и проведение виртуальной экскурсии.

Цель: Продемонстрировать умение творчески и содержательно представить общекультурные объекты конкретного направления с использованием информационно-теле- коммуникационных технологий.

Описание объекта: презентация (видеоряд) и сопровождающий текст

Лимит времени на выполнение задания: 2 час 30 минут

Лимит времени на представление задания: 10 минут (участник использует материалы, указанные в инфраструктурном листе)

Задание:

1. Определить цель виртуальной экскурсии.
2. Определить набор ключевых объектов для экскурсии.
3. Найти информацию о ключевом объекте экскурсии.
4. Провести самостоятельный анализ информации.
5. Определить содержание и идею выступления.
6. Подготовить сопровождение выступления (презентация, аудио-, видеозапись и др.)
7. Подготовить оборудование, необходимое для выступления.

Подготовка и проведение фрагмента урока (этап открытия нового знания) в начальных классах или начальных классах компенсирующего и коррекционно-развивающего образования по одному из учебных предметов.

Цель: продемонстрировать умение подготовить и провести урок определенного типа

Описание объекта: фрагмент урока (этап открытия нового знания)

Лимит времени на выполнение задания: 1 час 30 минут (участник использует материалы, указанные в инфраструктурном листе)

Лимит времени на представление задания: 15 минут

Задание:

1. Определить тему урока
2. Определить цель и задачи урока

3. Разработать структуру и ход фрагмента урока
4. Определить содержание
5. Подобрать материалы и оборудование
6. Подготовить оборудование, необходимое для организации деятельности учащихся
7. Отрепетировать при помощи волонтеров.

Разработка учебной презентации для методического обеспечения образовательного процесса.

Цель: продемонстрировать умение создавать мультимедийную учебную презентацию с использованием различных интерактивных элементов в соответствии с требованиями к оформлению аудиовизуального дидактического и методического материала.

Описание объекта: презентация

Лимит времени на выполнение задания: 1 час 20 минут

Лимит времени на представление задания: до 10 минут

Задание:

1. Определить учебную цель презентации;
2. Определить основную идею презентации;
3. Подобрать дополнительной информации;
4. Сформировать структуру и логику подачи материала;
5. Создать структуру презентации;
6. Проверить логику подачи материала;

Разработка и проведение внеурочного занятия с элементами робототехники.

Цель: продемонстрировать умение подготовить и провести занятие внеурочной деятельности с элементами конструирования.

Описание объекта: внеурочное занятие

Лимит времени на выполнение задания: 1 час 30 минут (участник использует материалы, указанные в инфраструктурном листе)

Лимит времени на представление задания: 15 мин

Задание:

1. Определить цель и задачи занятия
2. Разработать структуру и ход занятия
3. Определить содержание занятия, в том числе задания на конструирование
4. Подобрать материалы и оборудование
5. Отрепетировать при помощи волонтеров.

Конкурс «Научу за 5 минут».

Цель: продемонстрировать умение создавать творческую работу прикладного характера

Описание объекта: творческая работа

Лимит времени на выполнение задания: 10 минут

Лимит времени на представление задания: 5 минут (участник имеет право пользоваться своим оборудованием)

Задание:

1. Определить цели и задачи конкурса с учетом возраста детей
2. Подготовить материалы и оборудование для проведения конкурса.

Разработка и проведение внеурочного занятия с использованием интерактивного оборудования.

Цель: продемонстрировать умение подготовить и провести занятие внеурочной деятельности с использованием интерактивного оборудования.

Описание объекта: внеурочное занятие

Лимит времени на выполнение задания: 3 часа 00 минут (участник использует материалы, указанные в инфраструктурном листе)

Лимит времени на представление задания: 15 мин

Задание:

1. Определить цель и задачи занятия
2. Разработать структуру и ход занятия
3. Определить содержание занятия в том числе задания с использованием интерактивного оборудования.
4. Подобрать материалы и оборудование.

Разработка родительского собрания для родителей.

Цель: продемонстрировать умение проводить родительское собрание.

Описание объекта: родительское собрание

Лимит времени на выполнение задания: 1 час 30 минут (участник использует материалы, указанные в инфраструктурном листе)

Лимит времени на представление задания: 15 минут

Задание:

1. Определить цель и задачи собрания
2. Разработать структуру и ход собрания
3. Определить содержание и форму проведения собрания
4. Подобрать материалы и оборудование
5. Отрепетировать при помощи волонтеров.

Подготовка и проведение интерактива (деловая игра, интерактивная игра и т.д.) для родителей первоклассников

Цель: продемонстрировать умение организовать интерактивное взаимодействие с родителями в ходе родительского собрания

Описание объекта: интерактив

Лимит времени на выполнение задания: 1 час 30 минут (участник использует материалы, указанные в инфраструктурном листе)

Лимит времени на представление задания: 15 минут

Задание:

1. Определить цель и задачи интерактивного взаимодействия
2. Осуществить подбор интерактива
3. Определить содержание и форму проведения интерактива
4. Подобрать материалы и оборудование
5. Отрепетировать при помощи волонтеров.

Решение ситуативной педагогической задачи.

Цель: продемонстрировать умение анализировать предложенную педагогическую ситуацию, трансформировать её в педагогическую задачу и предложить пути решения.

Описание объекта: выступление

Лимит времени на выполнение задания: 1 час 20 минут

Лимит времени на представление задания: до 10 минут

Задание:

1. Дать анализ педагогической ситуации
2. Определить проблему в контексте педагогического процесса
3. Сформулировать педагогическую задачу на основе анализа ситуации и конкретных условий
4. Найти варианты решения задачи на основе оценки их предполагаемой эффективности
5. Выбрать предпочтительный вариант.
6. Подготовить выступление – презентацию пути решения проблемы.

Подготовка и проведение обучающего интерактива по решению ситуативной педагогической задачи.

Цель: продемонстрировать умение организовать интерактивное взаимодействие с родителями, коллегами или обучающимися образовательных организаций в ходе мастер-класса.

Описание объекта: интерактив

Лимит времени на выполнение задания: 3 час 00 минут (участник использует материалы, указанные в инфраструктурном листе)

Лимит времени на представление задания: 15 минут

Задание:

- I. Решение ситуативной педагогической задачи
 1. Проанализировать педагогическую ситуацию.
 2. Определить проблему в контексте педагогического процесса.
 3. На основе анализа ситуации и конкретных условий сформулировать педагогическую задачу, решение которой будет найдено совместно с родителями, коллегами или обучающимися образовательных организаций.
 4. Найти варианты решения задачи.
 5. Письменно оформить результаты решения педагогической задачи.

II. Подготовка к проведению интерактива с родителями, коллегами или обучающимися образовательных организаций, направленного на решение ситуативной педагогической задачи

1. Определить цель и задачи интерактивного взаимодействия.
2. Осуществить подбор интерактива
3. Определить содержание и форму проведения интерактива
4. Подготовить материалы и оборудование.

III. Проведение интерактива с родителями младших школьников, коллегами или обучающимися образовательных организаций, направленного на решение ситуативной педагогической задачи

1. Продемонстрировать умение организовать и провести интерактивное обсуждение заданной педагогической ситуации
2. Продемонстрировать умение организовать продуктивное сотрудничество родителей по поиску вариантов решения педагогической задачи.
3. Продемонстрировать умение осуществлять рефлексивный анализ.

5.3 Процедура внесения изменений в базовые задания экспертной группой

Непосредственно перед началом демонстрационного экзамена на основе базового задания экспертная группа формирует варианты измененных заданий, внося в базовые задания **30 %** изменений, но без увеличения объёма и сложности задания в целом.

Например:

№	Задания	30 % изменений
1	Устное эссе	эксперты предлагают несколько конкретных вариантов тем для эссе
2	Подготовка и размещение материала для персонального сайта учителя	эксперты предлагают шаблон сайта и тематику содержания
3	Подготовка и проведение	эксперты предлагают несколько конкретных вариантов тем для виртуальной экскурсии

	виртуальной экскурсии	
4	Подготовка и проведение фрагмента урока	эксперты предлагают несколько вариантов, в которых конкретизированы учебный предмет, тема урока, контингент обучающихся (начальные классы или начальные классы компенсирующего и коррекционно-развивающего образования), и возрастная группа
5	Разработка учебной презентации для методического обеспечения образовательного процесса	эксперты предлагают несколько вариантов, в которых конкретизированы содержание учебной презентации, контингент обучающихся (начальные классы или начальные классы компенсирующего и коррекционно-развивающего образования), и возрастная группа
6	Разработка и проведение внеурочного занятия с элементами робототехники	эксперты предлагают несколько вариантов, определяя модель конструкции, вид конструирования, задание по программированию
7	Конкурс «Научу за 5 минут»	эксперты определяют группу участников конкурса (обучающиеся или родители)
8	Разработка и проведение внеурочного занятия с использованием интерактивного оборудования	эксперты предлагают несколько вариантов, в которых конкретизированы тема занятия, контингент обучающихся (начальные классы или начальные классы компенсирующего и коррекционно-развивающего образования), и возрастная группа
9	Разработка родительского собрания для родителей	эксперты предлагают несколько конкретных вариантов тем
10	Подготовка и проведение интерактива для родителей первоклассников	эксперты предлагают несколько вариантов тем собраний, на которых будет проводиться интерактив
11	Решение ситуативной педагогической задачи	эксперты предлагают несколько ситуативных педагогических задач
12	Подготовка и проведение	эксперты предлагают несколько вариантов, в которых конкретизированы тема интерактивного взаимодействия, группа

обучающего интерактивна по решению ситуативной педагогической задачи	участников (родители, коллеги или обучающиеся образовательных организаций)
---	--

6. Критерии оценки

Критерии оценки выполнения каждого вида заданий по основным видам деятельности разрабатываются рабочей группой в соответствии:

- с компетенциями ФГОС СПО по специальности 44.02.05 Коррекционная педагогика в начальном образовании и показателями освоения компетенций (см. п. 2 ФОС);
- с заданиями для демонстрационного экзамена;
- с критериями оценки по компетенции «Преподавание в младших классах», представленные союзом «Агентство развития профессиональных сообществ и рабочих кадров «Молодые профессионалы (WorldSkills Russia)», которые могут быть положены в основу разработки критериев оценки по специальности 44.02.05 Коррекционная педагогика в начальном образовании.

Аспектом является объективная (О) или субъективная (S) оценки эксперта.

Задание	Аспект	Критерии	Максимальные баллы	Баллы участника
Общие компетенции «Общекультурное развитие»				
Устное эссе. Выступление на заданную тему с элементом творчества.	О	Использование современной научной профессиональной терминологии	0,50	
	О	Соблюдение санитарных норм и правил безопасности соответствующих профессии и особенностям обучающихся	0,50	
	О	Обозначение проблемы в рамках указанной темы	1,00	
	О	Формулировка тезиса, собственного суждения, положения, которое требуется	1,00	

		доказать		
	О	Аргументированное изложение собственной позиции,	1,00	
	О	Обозначение значимости профессиональной деятельности учителя начальных классов и учителя начальных классов компенсирующего и коррекционно-развивающего обучения	1,00	
	О	Смысловое единство и логика выступления	1,00	
	О	Соответствие содержания и структуры эссе проблеме	1,00	
	О	Грамотность речи	1,00	
	О	Использование средств информационных технологий для решения профессиональных задач	1,00	
	О	Творческий подход к выступлению	1,00	
	S	Оригинальность	0,50	
	S	Разнообразие средств презентации	0,50	
	S	Зрелищность выступления, артистичность	0,50	
	S	Общее впечатление	0,50	
Итого			12,00	
Подготовка и поведение виртуальной экскурсии	О	Использование современной научной профессиональной терминологии	0,50	
	О	Соблюдение санитарных норм и правил безопасности соответствующих профессии и особенностям обучающихся	0,50	

	О	Формулировка цели и задач экскурсии	1,00	
	О	Определение набора ключевых объектов для экскурсии	1,00	
	О	Взаимодействие с обучающимися, коллегами, родителями	1,00	
	О	Применение актуальных методов работы в профессиональной и смежных сферах	1,00	
	О	Смысловое единство и логика выступления	1,00	
	О	Грамотность речи	1,00	
	О	Использование средств информационных технологий для решения профессиональных задач	1,00	
	О	Творческий подход к выступлению	1,00	
	О	Соответствие цели и результата, реализация плана экскурсии	1,00	
	S	Оригинальность	0,50	
	S	Разнообразие средств презентации	0,50	
	S	Зрелищность выступления, артистичность	0,50	
	S	Общее впечатление	0,50	
Итого			12,00	
Подготовка и размещение материала для персонального сайта учителя.	О	Соответствие оформления разработанного персонального сайта требованиям, предъявляемым к сайтам, сайтам для людей с ограниченными	1,00	

		возможностями здоровья.		
	О	Соблюдение санитарных норм и правил безопасности, соответствующих профессии и особенностям обучающихся	1,00	
	О	Использование различных форм представления информации (видео, фотографии, карты, опросы и т.д.)	1,00	
	О	Актуальность и социально-педагогическая значимость предоставляемого материала, отражающая социальную значимость деятельности учителя начальных классов и учителя начальных классов компенсирующего и коррекционно-развивающего обучения	1,00	
	О	Образовательная ценность размещенных материалов	1,00	
	О	Содержательная насыщенность предоставленной информации	1,00	
	О	Доступность информации и удобство пользования Интернет-ресурсом	1,00	
	О	Технологичность и репрезентативность (возможность заимствования) педагогического опыта	1,00	
	О	Информационная компетентность автора Интернет-ресурса	1,00	
	О	Грамотность изложения	1,00	
	S	Творческий подход	0,50	
	S	Оригинальность	0,50	

	S	Разнообразие средств презентации	0,50	
	S	Общее впечатление	0,50	
Итого			12,00	
Преподавание по образовательным программам начального общего образования в начальных классах компенсирующего и коррекционно-развивающего образования				
Подготовка и проведение фрагмента урока (этап открытия нового знания) в начальных классах по одному из учебных предметов	O	Организует безопасную и комфортную предметно-развивающую среду	1,00	
	O	Соблюдение санитарных норм и правил безопасности, соответствующих профессии и особенностям обучающихся в начальных классах и начальных классах компенсирующего и коррекционно-развивающего образования	1,00	
	O	Учебное содержание соответствует теме и целям урока	1,00	
	O	Уровень сложности материала, его объем и способ изложения соответствуют возрастным и индивидуальным особенностям учащихся	1,00	
	O	Формулировка цели и задач урока на основе федерального государственного образовательного стандарта начального общего образования, федерального государственного образовательного стандарта начального общего образования обучающихся с ограниченными	1,00	

	возможностями здоровья, федерального государственного образовательного стандарта образования обучающихся с умственной отсталостью (интеллектуальными нарушениями), примерных основных и примерных адаптированных основных образовательных программ начального общего образования с учетом особенностей развития обучающихся.		
О	Результаты урока соотнесены с поставленными целями	1,00	
О	Владеет понятийным аппаратом, современной научной профессиональной терминологией	1,00	
О	Подбирает или разрабатывает фактический и иллюстративный материала с точки зрения научности, с учетом особенностей обучающихся с ограниченными возможностями здоровья, обучающихся с умственной отсталостью (интеллектуальными нарушениями);	1,00	
О	Мотивирует учащихся к учебной деятельности	1,00	
О	Фиксирует индивидуальное затруднение в учебном	1,00	

	действии		
О	Вовлекает учащихся в процесс постановки целей и задач учебной деятельности в соответствии с уровнем познавательного и личностного развития обучающихся с сохранением развитием и ограниченными возможностями здоровья, сохраняя при этом баланс предметной и метапредметной составляющей их содержания	1,00	
О	Вовлекает учащихся в организацию урока (через определение последовательности действий на уроке)	1,00	
О	Демонстрирует владение специальными подходами к обучению в целях включения в образовательный процесс всех обучающихся, в том числе с особыми потребностями в образовании	1,00	
О	Демонстрирует элементы современных технологий обучения (в том числе ИКТ)	1,00	
О	Владеет современными актуальными методами организации педагогического процесса в начальных классах и начальных классах компенсирующего и коррекционно-развивающего образования	1,00	
О	Организует чередование форм работы (фронтальной,	1,00	

	индивидуальной, парной и групповой)		
О	Организует работу обучающихся с учетом личностных и возрастных особенностей обучающихся с сохранным развитием и ограниченными возможностями здоровья	1,00	
О	Большинство учащихся демонстрируют усвоение новых знаний, правильно отвечая на вопросы учителя	1,00	
О	Большинство учащихся демонстрируют сформированность умений применять усвоенные знания при выполнении учебных заданий на новый материал (первичных умений на первом уроке по теме)	1,00	
О	Использует различные формы оценивания (в том числе самооценивания), в том числе с обучающимися с сохранным развитием и ограниченными возможностями здоровья	1,00	
О	Воспитательный потенциал урока	1,00	
О	Атмосфера урока (эмоциональный комфорт, уважение личного достоинства обучающихся)	1,00	
S	Аккуратность	0,50	
S	Индивидуальный стиль педагогической деятельности	0,50	
S	Оригинальность урока	0,50	
S	Эмоциональность	0,50	

	S	Общее впечатление	0,50	
Итого			24,50	
Разработка и представление учебной презентации к мероприятию образовательного процесса	O	Соблюдение санитарных норм и правил безопасности, соответствующих профессии и особенностям обучающихся	1,00	
	O	Соответствие возрастным и индивидуальным особенностям младших школьников	1,00	
	O	Соответствие содержания этапу процесса обучения	1,00	
	O	Соответствие содержания требованиями федерального государственного образовательного стандарта начального общего образования, федерального государственного образовательного стандарта начального общего образования обучающихся с ограниченными возможностями здоровья, федерального государственного образовательного стандарта образования обучающихся с умственной отсталостью (интеллектуальными нарушениями)	1,00	
	O	Мотивация обучающихся с сохранным развитием и ограниченными возможностями здоровья	1,00	
	O	Содержание учитывает реальные учебные возможности, особенности в	1,00	

		поведении, состоянии психического и физического здоровья		
	О	Наличие звукового сопровождения учебной презентации	1,00	
	О	Наличие анимации учебной презентации	1,00	
	О	Интерактивность (взаимодействие)	1,00	
	О	Соблюдение требований к оформлению и использованию учебной презентации	1,00	
	О	Целесообразность использования выбранных средств обучения	1,00	
	S	Творческий подход	0,50	
	S	Оригинальность	0,50	
	S	Общее впечатление	0,50	
Итого			12,50	
Организация внеурочной деятельности обучающихся начальных классов и начальных классов компенсирующего и коррекционно-развивающего образования				
Разработка и проведение фрагмента внеурочного занятия с элементами робототехники	О	Организует безопасную и комфортную предметно-развивающую среду	1,00	
	О	Соблюдение санитарных норм и правил безопасности, соответствующих профессии и особенностям обучающихся с сохранным развитием и ограниченными возможностями здоровья	1,00	
	О	Знание программ внеурочной деятельности для начального общего образования в начальных классах и начальных классах компенсирующего и	2,00	

		коррекционно-развивающего образования для достижения личностных, метапредметных и предметных образовательных результатов		
	О	Знание и учет возрастных и индивидуальных особенностей детей младшего школьного возраста в начальных классах и начальных классах компенсирующего и коррекционно-развивающего образования	2,00	
	О	Организует различные, современные виды и формы, в том числе интерактивные, методы организации внеурочной деятельности по направлениям развития личности в начальных классах и начальных классах компенсирующего и коррекционно-развивающего образования	2,00	
	О	Самостоятельность деятельности детей	1,00	
	О	Формулировка цели и планируемых результатов с учетом особых образовательных потребностей обучающихся с ограниченными возможностями здоровья	1,00	
	О	Демонстрирует элементы современных технологий, в том числе ИКТ-технологий, организации внеурочной	1,00	

		деятельности в начальных классах и начальных классах компенсирующего и коррекционно-развивающего образования		
	О	Вовлекает учащихся в организацию занятия	1,00	
	О	Фиксирует индивидуальное затруднение в учебном действии, оказывает адресную помощь	1,00	
	О	Эффективное применение оборудования и материалов	1,00	
	О	Целесообразность и обоснованность использования конструирования в ходе внеурочного занятия в начальных классах и начальных классах компенсирующего и коррекционно-развивающего образования	1,00	
	О	Наличие инструкции (алгоритма) по выполнению элементов конструирования	1,00	
	О	осуществляет педагогический контроль и различные формы оценки образовательных результатов внеурочной деятельности обучающихся с сохранным развитием и ограниченными возможностями здоровья	1,00	
	О	Грамотность речи	1,00	
	О	Соответствие содержания занятия указанному	1,00	

		направлению		
	О	Атмосфера занятия (эмоциональный комфорт, уважение личного достоинства учеников)	1,00	
	О	Достижение поставленных целей и планируемых результатов	1,00	
	S	Аккуратность	0,50	
	S	Творческий подход	0,50	
	S	Эмоциональность	0,50	
	S	Общее впечатление	0,50	
Итого			23,00	
Конкурс «Науку за 5 минут»	О	Организует безопасную и комфортную предметно-развивающую среду	1,00	
	О	Соблюдение санитарных норм и правил безопасности, соответствующих профессии и особенностям обучающихся с сохранным развитием и ограниченными возможностями здоровья	1,00	
	О	Знание и учет возрастных и индивидуальных особенностей детей младшего школьного возраста в начальных классах и начальных классах компенсирующего и коррекционно-развивающего образования	1,00	
	О	Целеполагание при планировании и проведении деятельности обучающихся в начальных классах и начальных классах компенсирующего и	1,00	

		коррекционно-развивающего образования		
	О	Знание программ внеурочной деятельности для начального общего образования в начальных классах и начальных классах компенсирующего и коррекционно-развивающего образования для достижения личностных, метапредметных и предметных образовательных результатов	2,00	
	О	Достижение цели	1,00	
	О	Помощь любому обучающемуся в процессе организации данного вида деятельности вне зависимости от его реальных учебных возможностей, особенностей в поведении, состоянии психического и физического здоровья	1,00	
	О	Самостоятельность деятельности детей	1,00	
	О	Наличие инструкции (алгоритма) по выполнению данного вида деятельности	1,00	
	О	Грамотность речи	1,00	
	О	эмоциональный комфорт, уважение личного достоинства учеников	1,00	
	S	Творческий подход	0,50	
	S	Оригинальность	0,50	
	S	Эмоциональность	0,50	
	S	Общее впечатление	0,50	
Итого			14,00	
Разработка и	О	Организует безопасную и	1,00	

<p>проведение фрагмента внеурочного занятия с использованием интерактивного оборудования</p>		комфортную предметно-развивающую среду		
	О	Соблюдение санитарных норм и правил безопасности, соответствующих профессии и особенностям обучающихся с сохранным развитием и ограниченными возможностями здоровья	1,00	
	О	Знание программ внеурочной деятельности для начального общего образования в начальных классах и начальных классах компенсирующего и коррекционно-развивающего образования для достижения личностных, метапредметных и предметных образовательных результатов	2,00	
	О	Знание и учет возрастных и индивидуальных особенностей детей младшего школьного возраста в начальных классах и начальных классах компенсирующего и коррекционно-развивающего образования	2,00	
	О	Организует различные, современные виды и формы, в том числе интерактивные, методы организации внеурочной деятельности по направлениям развития личности в начальных классах и начальных классах компенсирующего и коррекционно-развивающего	2,00	

		образования		
	О	Самостоятельность деятельности детей	1,00	
	О	Формулировка цели и планируемых результатов с учетом особых образовательных потребностей обучающихся с ограниченными возможностями здоровья	1,00	
	О	Демонстрирует элементы современных технологий, в том числе ИКТ-технологий, организации внеурочной деятельности в начальных классах и начальных классах компенсирующего и коррекционно-развивающего образования	1,00	
	О	Вовлекает учащихся в организацию занятия	1,00	
	О	Фиксирует индивидуальное затруднение в учебном действии, оказывает адресную помощь	1,00	
	О	Эффективное применение интерактивного оборудования и материалов для достижения целей с обучающимися с сохранным развитием и ограниченными возможностями здоровья	1,00	
	О	Целесообразность и обоснованность использования интерактивного оборудования в ходе внеурочного занятия в начальных классах и	1,00	

		начальных классах компенсирующего и коррекционно-развивающего образования		
	О	Наличие инструкции (алгоритма) по выполнению элементов конструирования	1,00	
	О	осуществляет педагогический контроль и различные формы оценки образовательных результатов внеурочной деятельности обучающихся с сохранным развитием и ограниченными возможностями здоровья	1,00	
	О	Грамотность речи	1,00	
	О	Соответствие содержания занятия указанному направлению	1,00	
	О	Атмосфера занятия (эмоциональный комфорт, уважение личного достоинства учеников)	1,00	
	О	Достижение поставленных целей и планируемых результатов	1,00	
	S	Аккуратность	0,50	
	S	Творческий подход	0,50	
	S	Эмоциональность	0,50	
	S	Общее впечатление	0,50	
Итого			23,00	
Классное руководство				
Подготовка и проведение интерактива (деловая игра, интерактивная)	О	Соблюдение санитарных норм и правил безопасности, соответствующих профессии	0,50	
	О	Применение в процессе воспитательной деятельности	0,50	

игра и т.д.) для родителей первоклассников.		инструментария и методов диагностики и оценки показателей уровня и динамики развития обучающегося с сохранным развитием и ограниченными возможностями здоровья		
	О	Целеполагание в ходе интерактива	1,00	
	О	Формулировка проблемы	1,00	
	О	Организация диалога, активного взаимодействия родителей во время интерактива	1,00	
	О	Научность и достоверность информации	1,00	
	О	Логика и смысловое единство	1,00	
	О	Учет возрастных особенностей целевой аудитории	1,00	
	О	Наличие четких инструкций для участников интерактива	1,00	
	О	Проектирование совместно с родителями ситуаций и событий, развивающих эмоционально-ценностную сферу обучающегося с сохранным развитием и ограниченными возможностями здоровья	1,00	
	О	Индивидуальная работа с участниками интерактива	1,00	
	О	Организация рефлексивного анализа	1,00	
	О	Содержание диалога соответствует теме собрания	1,00	
	О	Грамотность речи	1,00	
S	Творческий подход к	0,50		

		содержанию интерактива		
	S	Оригинальность, индивидуальный стиль	0,50	
	S	Эмоциональность	0,50	
	S	Выразительность и четкость речи	0,50	
	S	Общее впечатление	0,50	
Итого			15,50	
Разработка родительского собрания для родителей	O	Соблюдение санитарных норм и правил безопасности, соответствующих профессии	0,50	
		Применение в процессе воспитательной деятельности инструментария и методов диагностики и оценки показателей уровня и динамики развития обучающегося с сохранным развитием и ограниченными возможностями здоровья	0,50	
	O	Целеполагание в ходе собрания	1,00	
	O	Формулировка проблемы	1,00	
	O	Организация диалога, активного взаимодействия родителей во время родительского собрания	1,00	
	O	Научность и достоверность информации	1,00	
	O	Логика и смысловое единство	1,00	
	O	Учет возрастных особенностей целевой аудитории	1,00	
	O	Наличие четких инструкций для участников родительского собрания	1,00	
	O	Проектирование совместно с родителями ситуаций и	1,00	

		событий, развивающих эмоционально-ценностную сферу обучающегося с сохранным развитием и ограниченными возможностями здоровья		
	О	Индивидуальная работа с участниками родительского собрания	1,00	
	О	Организация рефлексивного анализа	1,00	
	О	Содержание диалога соответствует теме собрания	1,00	
	О	Грамотность речи	1,00	
	S	Творческий подход к содержанию родительского собрания	0,50	
	S	Оригинальность, индивидуальный стиль	0,50	
	S	Эмоциональность	0,50	
	S	Выразительность и четкость речи	0,50	
	S	Общее впечатление	0,50	
Итого			15,50	
Подготовка и проведение обучающего интерактива по решению ситуативной педагогической задачи	О	Соблюдение санитарных норм и правил безопасности, соответствующих профессии	0,50	
	О	Применение в процессе воспитательной деятельности инструментария и методов диагностики и оценки показателей уровня и динамики развития обучающегося с сохранным развитием и ограниченными возможностями здоровья	1,00	
	О	Целеполагание	1,00	
	О	Формулировка проблемы	1,00	

	O	Логика и смысловое единство	1,00	
	O	Учет возрастных особенностей целевой аудитории	1,00	
	O	Наличие четких инструкций для участников родительского собрания	1,00	
	O	Проектирование совместно с родителями ситуаций и событий, развивающих эмоционально-ценностную сферу обучающегося с сохранным развитием и ограниченными возможностями здоровья	1,00	
	O	Индивидуальная работа с участниками родительского собрания	1,00	
	O	Организация рефлексивного анализа	1,00	
	O	Содержание диалога соответствует теме собрания	1,00	
	O	Организация диалога, активного взаимодействия участников во время интерактива	1,00	
	O	Демонстрирует владение психолого-педагогическими технологиями (в том числе инклюзивные), необходимыми для адресной работы с различными контингентами обучающихся	1,00	
	O	Грамотность речи	1,00	
	S	Творческий подход к содержанию родительского собрания	0,50	
	S	Оригинальность,	0,50	

		индивидуальный стиль		
	S	Эмоциональность	0,50	
	S	Общее впечатление	0,50	
Итого			15,50	
Решение ситуативной педагогической задачи	O	Соблюдение санитарных норм и правил безопасности, соответствующих профессии	0,50	
	O	Применение в процессе оценки педагогической ситуации инструментария и методов диагностики и оценки показателей уровня и динамики развития обучающегося с сохранным развитием и ограниченными возможностями здоровья	1,00	
	O	Описание предложенной ситуации, психолого-педагогическая характеристика ситуации	1,00	
	O	Выделение проблем(ы)	1,00	
	O	Определение возможных причин проблем(ы)	1,00	
	O	Формулировка педагогических(ой) задач(и)	1,00	
	O	Соответствие методов и способов решения педагогических(ой) задач(и) цели и особенностям обучающихся с сохранным развитием и ограниченными возможностями здоровья	1,00	
	O	Организационно-педагогическая поддержка формированию и деятельности органов самоуправления класса	1,00	
	O	Демонстрирует владение	1,00	

		психолого-педагогическими технологиями (в том числе инклюзивные), необходимыми для адресной работы с различными контингентами обучающихся		
	О	Владеет методами и формами индивидуальной работы в начальных классах и начальных классах компенсирующего и коррекционно-развивающего образования	1,00	
	О	Проектирование взаимодействия обучающихся и участников ситуации, включение обучающихся с сохранным развитием и ограниченными возможностями здоровья в разнообразные социокультурные практики	1,00	
	О	Аргументация собственной позиции в выборе способов решения	1,00	
	О	Информационная полнота выступления	1,00	
	О	Логика и смысловое единство	1,00	
	О	Профессиональная грамотность речи	0,50	
	S	Оригинальность представления решения педагогической задачи	0,50	
	S	Выразительность и четкость речи	0,50	
	S	Общее впечатление	0,50	
Итого			15,50	

7. Оценочная ведомость

Выполнение заданий экспертом оценивается в баллах в индивидуальном листе оценок экзаменуемого.

По окончании демонстрации заданий результаты экзамена обсуждаются экспертной комиссией. После обсуждения качества выполнения задания экзаменуемым, среднее значение заносится в оценочную ведомость. Сумма всех, набранных обучающимся баллов, переводится в оценку по пятибалльной шкале.

100%-85%	5 «отлично»
85%-65%	4 «хорошо»
65%-50%	3 «удовлетворительно»
50%-0%	2 «неудовлетворительно»

Обобщённая оценочная ведомость подписывается всеми членами экспертной группы.

№	Ф.И.О. экзаменуемого	Количество баллов			Оценка (по 5- балльной шкале)
		субъективно	объективно	общее	

Ф.И.О. эксперта _____

Ф.И.О. эксперта _____

Ф.И.О. эксперта _____

Ф.И.О. эксперта _____

Ф.И.О. эксперта _____

8. План проведения демонстрационного экзамена

План проведения демонстрационного экзамена разрабатывается рабочей группой в

соответствии заданиями и количеством экзаменуемых. В Плана конкретизируются время и виды деятельности экспертов и экзаменуемых. Примерный план демонстрационного экзамена может быть представлен следующим образом:

время	мероприятия
8.00 – 9.00	Знакомство участников с конкурсной площадкой, тренировка на оборудовании конкурсной площадки. Инструктаж по технике безопасности для экспертов и экзаменуемых. Работа экспертов на площадке: совещание экспертной группы, распределение ответственностей экспертов, внесение 30 % изменений в Задания
9.00 – 9.05	Жеребьевка экзаменуемых
9.05 – 10.35	Получение, подготовка Задания
10.35 – 13.05	Представление задания
13.03 – 14.05	Работа экспертов на площадке: совещание экспертной группы, выставление оценок

9. Требования охраны труда и техники безопасности

9.1 Техника безопасности при работе пользователей с компьютерами, принтерами, ксероксами, интерактивными устройствами (интерактивной доской) и другими электрическими приборами

1. Общие требования охраны труда

1.1. К работе с компьютерами, принтерами, ксероксами, интерактивными устройствами (интерактивной доской) и другими электрическими приборами допускаются лица, прошедшие инструктаж по технике безопасности.

1.2. О случаях травмирования и обнаружения неисправности оборудования необходимо немедленно сообщить главному эксперту.

2. Требования безопасности перед началом работы

2.1. Перед началом работы следует убедиться в исправности электропроводки, выключателей, штепсельных розеток, наличии заземления компьютера, его работоспособности.

2.2. В случае обнаружения неисправностей к работе не приступать. Сообщить об этом главному эксперту и только после устранения неполадок и разрешения эксперта приступить к работе.

3. Требования безопасности во время работы

3.1. Не включать оборудование в неисправную розетку, во время работы следить,

нагревается ли вилка, не нарушена ли целостность электрошнура.

3.2. Избегать частого включения и выключения компьютера без необходимости.

3.3. Не прикасаться к экрану и к тыльной стороне блоков компьютера.

3.4. Не трогать разъемы соединительных кабелей.

3.5. Не приступать к работе с влажными руками.

3.6. Избегать попадания брызг воды на составные части интерактивной доски, монитора; исключить попадания жидкости на чувствительные электронные компоненты во избежание их повреждения.

3.7. Не класть предметы на оборудование и дисплей.

3.8. Не давить и не стучать по интерактивной панели, не прислоняться к ней.

3.9. При работе на ксероксе во избежание поражения электротоком при устранении блокировки бумаги и мелком ремонте отключить аппарат от сети.

3.10. Не допускать воздействия огня на тонер-картридж.

4. Требования безопасности в аварийных случаях

4.1. При возникновении возгорания необходимо немедленно отключить оборудование, обесточить электросеть за исключением осветительной сети, сообщить о пожаре главному эксперту.

4.2. Если на металлических частях оборудования обнаружено напряжение (ощущение тока), заземляющий провод оборван - отключить оборудование немедленно, доложить главному эксперту об неисправности электрооборудования и без его указания к работе не приступать.

4.3. При прекращении подачи электроэнергии отключить оборудование.

5. Требования безопасности по окончании работ

5.1. Отключить оборудование от электросети.

5.2. Привести в порядок рабочее место.

9.2 Техника безопасности по охране труда при проведении спортивных мероприятий и подвижных игр во время внеурочного занятия с детьми младшего школьного возраста

1. Общие требования охраны труда

1.1. К проведению спортивных мероприятий и подвижных игр допускаются лица, прошедшие инструктаж по технике безопасности, медицинский осмотр и не имеющие медицинских противопоказаний.

1.2. О случаях травмирования и обнаружения неисправности оборудования необходимо немедленно сообщить главному эксперту.

1.3. Проведение спортивных мероприятий и игр должны проводиться в спортивной

одежде и спортивной обуви с нескользкой подошвой.

1.4 Запрещается проводить внеурочное занятие с жевательной резинкой во рту.

1.5. Провести с младшими школьниками инструктаж по технике безопасности, если запланированы подвижные игры или выполнение подвижных действий.

2. Требования безопасности перед началом работы спортивных мероприятий и подвижных игр

2.1. Надеть спортивную форму и спортивную обувь с нескользкой подошвой.

2.2. Застегнуть пуговицы, прибрать волосы.

2.3. Снять с себя и убрать из карманов все предметы, которые могут представлять собой опасность при занятиях физкультурой – браслеты, перстни, часы и так далее.

2.4. Проверить надежность спортивного оборудования, отсутствие посторонних предметов на площадке.

3. Требования безопасности во время проведения спортивных мероприятий и подвижных игр во время внеурочного занятия с младшими школьниками

3.1. Строго выполнять правила проведения игр.

3.2. Избегать столкновений с игроками, толчков и ударов по рукам и ногам игроков, нарушений правил проведения игры.

4. Требования безопасности в аварийных случаях

4.1. При возникновении неисправности оборудования необходимо прекратить спортивное мероприятие или подвижную игру до полного устранения неисправности.

4.2. При получении травмы необходимо сообщить техническому инструктору.

5. Требования безопасности по окончании работ

5.1. Убрать в отведенное место спортивный инвентарь.

5.2. Снять спортивную форму и спортивную обувь, вымыть лицо и руки с мылом.

9.3 Правила техники безопасности при выполнении ручных работ

1. Общие требования охраны труда

1.1. К работе с колющими, режущими инструментами и иными приспособлениями допускаются лица, прошедшие инструктаж по технике безопасности.

1.2. О случаях травмирования и обнаружения неисправности оборудования необходимо немедленно сообщить техническому инспектору.

1.3. Перед началом работы застегнуть пуговицы, прибрать волосы.

1.4. Необходимо содержать в порядке рабочее место.

1.5. Провести с младшими школьниками инструктаж по работе с используемыми предметами (ножницами, иглами, фурнитурой и другими предметами).

1.6. Провести инструктаж с волонтерами по работе с используемыми предметами во время других конкурсных заданий в случае их использования.

2. Техника безопасности при работе с нитками, иглками, булавками и фурнитурой

2.1. Хранить булавки и мелкие детали фурнитуры в определённом месте (специальной коробке, пакете...), не оставлять их на рабочем месте, ни в коем случае не брать булавки в рот и не вкалывать их в одежду.

2.2. Куски сломанных булавок необходимо собрать и выбросить, завернув в бумагу.

2.3. Посчитать количество взятых булавок перед началом работы и количество булавок по окончании работы - оно должно совпадать.

2.4. Во время работы не перекусывать нити зубами и не рвать их руками.

2.5. При работе с мелкой фурнитурой использовать неглубокие емкости (например, блюдце).

2.6. При работе с иглой

- храни иглу всегда в игольнице;
- не оставляй иглу на рабочем месте без нитки;
- передавай иглу в игольнице и с ниткой;
- не бери иглу в рот, не играй с ней;
- не втыкай иглу в одежду;
- до и после работы проверь количество игл;
- храни игольницу всегда в одном месте;
- не отвлекайся во время работы с иглой.

3. Техника безопасности при работе с ножницами

3.1. Хранить ножницы необходимо в указанном месте.

3.2. Во время работы не оставлять лезвия ножниц открытыми.

3.3. Не держать ножницы острыми частями вверх и не использовать их при ослабленном центральном креплении.

3.4. При работе внимательно следить за направлением резки. Не резать на ходу.

3.5. Во время работы удерживать материал рукой так, чтобы пальцы другой руки были в стороне от лезвия.

3.6. Передавать ножницы кольцами вперед.

3.7. Нельзя играть с ножницами, подносить их к лицу.

3.8. Использовать ножницы только по назначению.

4. Техника безопасности при работе с циркулем

4.1. Хранить циркуль в футляре.

4.2. Не держать циркуль ножками вверх.

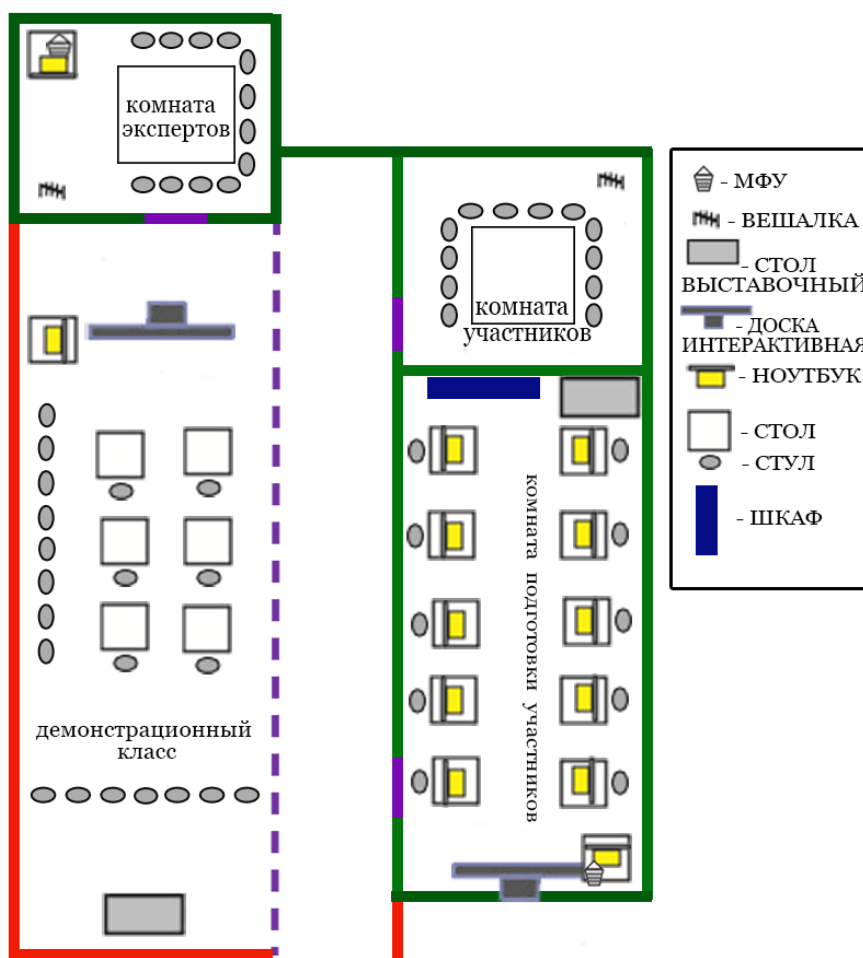
- 4.3. При работе аккуратно втыкать иголку в нужное место. Подкладывать под бумагу картон.
- 4.4. Передавать циркуль в закрытом виде, вперед головкой.
- 4.5. После работы необходимо убирать циркуль в футляр.
5. Техника безопасности при работе с клеем
 - 5.1. С клеем обращаться осторожно. Клей ядовит!
 - 5.2. Наносить клей на поверхность изделия только кистью.
 - 5.3. Нельзя, чтобы клей попадал на пальцы рук, лицо, особенно глаза. При попадании клея в глаза надо немедленно промыть их в большом количестве воды.
 - 5.4. При работе с клеем пользоваться салфеткой.
 - 5.5. По окончании работы обязательно вымыть руки и кисть.
 - 5.6. Работать только с подкладным листом.
6. Требования безопасности в аварийных случаях
 - 6.1. Если произошел несчастный случай или работающий почувствовал недомогание, то следует прекратить работу, сообщить главному эксперту о случившемся.

10. План застройки площадки

Демонстрационный экзамен проводится на **специально оборудованных площадках** колледжа в соответствии с планом застройки площадки и инфраструктурным листом.

План застройки площадки для демонстрационного экзамена разрабатываются рабочей группой в соответствии с требованиями ФГОС СПО по специальности 44.02.05 Коррекционная педагогика в начальном образовании и материально-техническими условиями профессионального образовательного учреждения СПО.

Примерный план застройки площадки для демонстрационного экзамена



11. Инфраструктурный лист

Инфраструктурный лист - это список материалов и оборудования, которое предоставляется профессиональным образовательным учреждением для проведения демонстрационного экзамена по специальности.

Инфраструктурный лист разрабатывается рабочей группой и Техническим администратором площадки, исходя из содержания заданий и материально-технической базы образовательного учреждения.

Примерный инфраструктурный лист демонстрационного экзамена по специальности 44.02.05 Коррекционная педагогика в начальном образовании представлен в приложении.

НА 1-ГО УЧАСТНИКА (ПЛОЩАДКА ДЕМОСТРАЦИОННОГ ЭКЗАМЕНА)
Оборудование, инструменты и мебель

№	Наименование	Ссылка на сайт с тех характеристиками либо тех характеристики инструмента	Кол-во
1	Стол деревянный	1200x600 мм	1
2	Стул	На усмотрение организатора	1
3	Ноутбук	http://www.nix.ru/autocatalog/dell/dell_notebook/DELL-Inspiron-3542-3542-1451-i3-4005U-4-500-DVD-RW-WiFi-BT-Linux-156-231-kg_197035.html	1
4	Компьютерная мышь	http://www.eldorado.ru/cat/detail/71088096/?utm_source=yandexmarket&utm_medium=cpc&utm_campaign=Moscow&utm_content=71088096&utm_term=71088096&ymclid=52774306669625884877005	1
5	Конструктор (робототехника для начальной школы)	http://www.rektor.ru/catalog/produktsiya-novykh-tekhnologiy/robototekhnika-dlya-nachalnoy-shkoly/pervorobot-wedo/konstruktor-pervorobot-lego-wedo-18497.html	1

Расходные материалы

№	Наименование	Ссылка на сайт с тех характеристиками либо тех характеристики инструмента	Кол-во
1	Контейнер для раздаточных материалов	30x25x20	1
2	Планшеты для письма	A4	1
3	Ножницы детские безопасные для творчества	http://kalaka-malaka.ru/directory/nozhnitsy/343259/	1
4	Стакан для рисования непроливайка	https://market.yandex.ru/search.xml?text=%D1%81%D1%82%D0%B0%D0%BA%D0%B0%D0%BD%20%D0%B4%D0%BB%D1%8F%20%D1%80%D0%B8%D1%81%D0%BE%D0%B2%D0%B0%D0%BD%20%D0%B8%D1%8F%20%D0%BD%D0%B5%D0%BF%D1%80%D0%BE%D0%BB%D0%B8%D0%B2%D0%B0%D0%B9%D0%BA%D0%B0&clid=545	1
5	Палитра	На усмотрение организаторов	1
6	Краски акварельные	На усмотрение организаторов	1
7	Подставка под кисти	На усмотрение организаторов	1
8	Защитная клеёнка	60 x 60	1
9	Набор картона цветного	A4	1
10	Набор фломастеров	На усмотрение организаторов	1
11	Набор бархатной бумаги	На усмотрение организаторов	1

12	Клей ПВА	На усмотрение организаторов	1
13	Набор цветной бумаги односторонней	A4	1
14	Набор картона белого	A4	1
15	Бумажные салфетки	На усмотрение организаторов	1
16	Влажные салфетки	На усмотрение организаторов	1
17	Цветные стикеры	На усмотрение организаторов	1
18	Ластик	На усмотрение организаторов	1
19	Простой карандаш	На усмотрение организаторов	1
20	Краски Гуашь	На усмотрение организаторов	1
21	Набор кистей Художник (белка) 5 шт.	На усмотрение организаторов	1
22	Авторучки	На усмотрение организаторов	2
23	Скотч	На усмотрение организаторов	1
24	Двусторонний скотч	На усмотрение организаторов	1
25	Скобы для степлера 10	На усмотрение организаторов	1
26	Гофрированная бумага разных цветов	На усмотрение организаторов	1
27	Материалы для оформления (пуговицы, ракушки, лоскутки ткани, тесьма, силиконовые штампы и др.)	На усмотрение организаторов	1
28	Пластилин	На усмотрение организаторов	1
29	Ватман	На усмотрение организаторов	1
30	Степлер	На усмотрение организаторов	1
31	Дырокол	На усмотрение организаторов	1
32	Антистеплер	На усмотрение организаторов	1
33	Флеш-карта	На усмотрение организаторов	
34	Линейка деревянная 15 см	На усмотрение организаторов	1

НА 1-ГО ЭКСПЕРТА (ПЛОЩАДКА ДЕМОСТРАЦИОННОГО ЭКЗАМЕНА)

Оборудование, инструменты и мебель

№ п/п	Наименование	Ссылка на сайт с тех характеристиками либо тех характеристики инструмента	Кол-во
1	Бумага 500 листов А4	на усмотрение организатора	1
2	Ручка шариковая	на усмотрение организатора	1
3	Степлер	на усмотрение организатора	1
4	Ножницы	на усмотрение организатора	1

5	Папки-планшеты	на усмотрение организатора	1
6	Флешка	на усмотрение организатора	1
ОБЩАЯ ИНФРАСТРУКТУРА ПЛОЩАДКИ ДЕМОСТРАЦИОННОГО ЭКЗАМЕНА			
Оборудование, мебель, канцелярия и т.п.			
№	Наименование	Ссылка на сайт с тех характеристиками либо тех характеристики инструмента	Кол-во
1.	МФУ А4 лазерное, чёрно-белое	http://www.freecom.ru/	1
2.	Ноутбук	http://www.freecom.ru/	1
3.	Компьютерная мышь	http://www.nix.ru/autocatalog/mouse_oklick/OKLICK-Optical-Mouse-195M-Black-RTL-USB-3btn-plus-Roll-945621_203747.html	1
4.	Удлинитель 5 м, 5 гнезд	На усмотрение организаторов	1
5.	Часы настенные	На усмотрение организаторов	1
6.	Стол деревянный	1400x700	1
7.	Стул	http://meb-biz.ru/catalog/office_chairs/chair_from_cloth_grey_tc_2/	1
8.	Доска Флипчарт формат А1	На усмотрение организаторов	1
9.	Магниты комплект	На усмотрение организаторов	1
10.	Комплект бумаги для доски	На усмотрение организаторов	1
11.	Набор фломастеров для доски	На усмотрение организаторов	1
12.	Бумага формата А4	На усмотрение организаторов	1
13.	МФУ цветное, А4	http://freecom.ru/ru	1
14.	USB flash накопители	http://www.nix.ru/autocatalog/external_hdd_transcend/TRANSCEND-StoreJet-25M3-TS1TJSJ25M3-USB30-Portable-25-HDD-1Tb-EXT-RTL_123615.html	1
15.	Стеллажи с полками	На усмотрение организаторов	2
16.	Комплекты учебников различных УМК	На усмотрение организаторов	1

17.	Мобильная интерактивная доска SMART Board 680 с ультракороткофокусным проектором UF100	http://www.digis.ru/distribution/interactive_system_SMART/smart_22830/	1
18.	Планшетный регистратор данных einstein™ Tablet +2	http://www.rene-edu.ru/catalog/kabinet-biologii/planshetnyy-registrator-dannykh-einstein-tablet-2/	1
19.	конструктор LEGO WE DO (базовый, ресурсный набор)	https://robo3.ru/categories/komplekty/	
20.	Передачик системы гида Proaudio MS_200T	http://www.freecom.ru/	1
21.	Приемник системы гида с наушниками Proaudio MS_200T	http://www.freecom.ru/	1
22.	Удлинитель 220 В, 5м, 5 розеток	На усмотрение организаторов	1
23.	Стол одноместный	700x60x75	1
24.	Стул школьный	На усмотрение организаторов	1
25.	Комплект оборудования для театрализованной деятельности	На усмотрение организаторов	1
26.	Мяч	На усмотрение организаторов	1
27.	Предметы декоративно-прикладного искусства	На усмотрение организаторов	1
28.	Учебное оборудование по ПДД	На усмотрение организаторов	1
29.	Документ-камера	http://www.office-trends.ru/sale/products/dokument-kamera-smart-sdc-450	1
30.	Веб-камера Logitech HD 1080 p	http://dixten.com/catalog/FENDER/PASSPORT%20PRO/Aktivnyj-akusti%20Deskij-komplekt.html	1
31.	Кулер с водой	На усмотрение организаторов	1
32.	Доска маркерная	На усмотрение организаторов	1

КОМНАТА ЭКСПЕРТОВ

Оборудование, мебель, канцелярия и т.п.

№	Наименование	Ссылка на сайт с тех характеристиками либо тех характеристики инструмента	Кол-во
1	Вешалка	http://karkasmebel.ru/katalog_mebeli/veshalki_dlja_o	1

		fisa/m-11_veshalka_garderobnaja_m-11	
2	Стол переговорный , арт Б351, 880x880x760	http://www.interca.ru/catalog/item/?group=2672	1
3	МФУ А4 лазерное, ч/б	epson.ru	1
4	Ноутбук	http://www.nix.ru/autocatalog/dell/dell_notebook/DELL-Inspiron-3542-3542-1451-i3-4005U-4-500-DVD-RW-WiFi-BT-Linux-156-231-kg_197035.html	1
5	Компьютерная мышь	http://www.nix.ru/autocatalog/mouse_oklick/OKLIC-K-Optical-Mouse-195M-Black-RTL-USB-3btn-plus-Roll-945621_203747.html	1
6	Бумага А4	на усмотрение организатора	1
7	Удлинитель 3 м, 5 гнезд	на усмотрение организатора	1
8	Стул	http://mebiz.ru/catalog/office_chairs/chair_from_cloth_grey_tc_2/	1
ДОПОЛНИТЕЛЬНЫЕ ТРЕБОВАНИЯ/КОММЕНТАРИИ К ЗАСТРОЙКЕ ПЛОЩАДКИ			
№	Наименование	Ссылка на сайт с тех характеристиками либо тех характеристики инструмента	Кол-во
1	Электричество на 4 поста на площадку	220 вольт	
2	WiFi с выходом в интернет для участников	Скорость мин 3 Мбит на каждого участника	

"Тулбокс" Инструмент, который должен привезти с собой участник

№	Наименование	Ссылка на сайт с тех характеристиками либо тех характеристики инструмента	Ед. измерения	Кол-во
1	Ножницы детские безопасные для творчества	https://www.vzebru.ru/catalog/nozhnitsy-detskie-shkolnye-joy-ergo-14-sm/19651/	шт	1
2	Стакан для рисования непроливайка	https://www.vzebru.ru/catalog/stakan-neprolivajka-premium-s-kryshkoj-assorti/30229/	шт	1
3	Палитра	https://www.vzebru.ru/catalog/palitra-plast-oval-tsvetik-10-yach-15-5kh21-sm/19700/	шт	1
4	Краски акварельные (18 цв)	https://www.vzebru.ru/catalog/kraski-akvarelnye-artberry-18-tsvetov-s-uf-zaschitoj-yarkosti/20204/	шт	1

5	Подставка под кисти	https://www.vzebru.ru/catalog/podstavka-dlya-pishuschikh-prinadlezhnostej-attache-sinij/5108/	шт	1
6	Защитная клеёнка	https://www.bookvoed.ru/book?id=6799007&utm_source=yandex.market&utm_medium=cpc&utm_campaign=yandex.market.goods&pp=25da7bdc460088e1c7748fcea471a647&utm_term=6799007&utm_content=src_%7Bsource_type%7D%20%7C%20pst_%7Bposition_type%7D%20%7C%20ps_%7Bposition%7D&yclid=156995319809110061600026#show_delivery	шт	1
7	Набор картона цветного	https://www.vzebru.ru/catalog/tsvetnoj-karton-a4-24-lista-12-tsvetov-pifagor-200kh283-mm/32879/	шт	1
8	Набор фломастеров	https://www.vzebru.ru/catalog/nabor-flomastеров-12tsv/2487/	шт	1
9	Набор бархатной бумаги	https://www.vzebru.ru/catalog/nabor-bumagi-tsvetnoj-barkhatnoj-10l-10-tsv-a4f-180kh255mm-gorodok/20478/	шт	1
10	Клей ПВА	http://office-class.ru/catalog/1608/628103/	шт	1
11	Набор цветной бумаги односторонней	https://www.vzebru.ru/catalog/bumaga-tsvetnaya-spiderman-12l-12tsv-200-290-d-det-tv/31770/	шт	1
12	Набор картона белого	https://www.vzebru.ru/catalog/karton-belyj-8-listov/19895/	шт	1
13	Бумажные салфетки	http://office-class.ru/catalog/3169/618875/	шт	1
14	Влажные салфетки	https://www.vzebru.ru/catalog/salfetki-vlazhn-moe-solnyshko-20sht/13412/	шт	1
15	Цветные стикеры	http://office-class.ru/catalog/2551/621360/	шт	1
16	Ластик	https://www.vzebru.ru/catalog/lastik-milan-445-s-risunkom-31x23x7mm/29682/	шт	1
17	Простой карандаш	https://www.vzebru.ru/catalog/karandash-chernografitnyj-milan-2b-trekhgran-	шт	1

		zatochen/32574/		
18	Краски Гуашь	https://www.vzebru.ru/catalog/guash-klassika-12tsv-20ml/8295/	шт	1
19	Набор кистей Художник (белка) 5 шт.	http://office-class.ru/catalog/2841/627308/	шт	1
20	Авторучки	https://www.vzebru.ru/catalog/ruchka-sharikovaya-avtomat-si-400-color-sinyaya-0-7mm-grip-miks/33049/	шт	1
21	Скотч	http://office-class.ru/catalog/1578/628289/	шт	2
22	Двусторонний скотч	https://www.vzebru.ru/catalog/skotch-dvustoronnij-brauberg-25mmkh8m-napen-osn/2424/	шт	1
23	Скобы для степлера 10	https://www.vzebru.ru/catalog/skobyy-24-6-1000sht-up-brauberg/523/	шт	1
24	Гофрированная бумага разных цветов	https://www.vzebru.ru/catalog/tsvetnaya-bumaga-a4-8l-8tsv-gofrirovannaya-aplika/35661/	шт	1
25	Пластилин	https://www.vzebru.ru/catalog/plastilin-enot-v-nebe-12-tsvetov-204g-kvadratnyj-karton/32989/	шт	1
26	Ватман	https://www.vzebru.ru/catalog/vatman-a1-610kh860-180-200gr/2255/	шт	1
27	Степлер	https://www.vzebru.ru/catalog/stepler-24-6-mini/476/	шт	1
28	Дырокол	https://www.vzebru.ru/catalog/dyrokol-staff-ekonom-10l-metal-chernyj/32016/	шт	1
29	Антистеплер	https://www.vzebru.ru/catalog/antistepler-erich-krause-s-fiksatorom-chernyj/396/	шт	1
30	Конструктор (робототехника для начальной школы) Комплект LEGO Education 9580 «WeDo Стартовый», Ресурсный набор LEGO Education 9585 WeDo	https://robo3.ru/categories/komplekty/	шт	1
31	Линейка деревянная 15 см	https://www.vzebru.ru/catalog/linejka-40sm-derevyannaya/2270/	шт	1

